

## Електрозачіпки effeff. Серія 148.

### Про основні переваги коротко:

- новітня система аретирування;
- радіусний Г-язичок EM3;
- FaFix функція: Г-язичок переставляється та фіксується відносно корпусу EM3;
- FaFix-діапазон переставляння Г-язичка 3 мм;
- розширений діапазон робочі напруги;
- під'єднання проводу клемне або штекерне;
- пасують до розповсюджених механічних замків із язичками-заскочками;
- пасують до всіх розповсюджених запірних планок для EM3;
- універсальний спосіб встановлення: DINL/DINR, вертикально/горизонтально.



**148**



**148 ProFix 2**

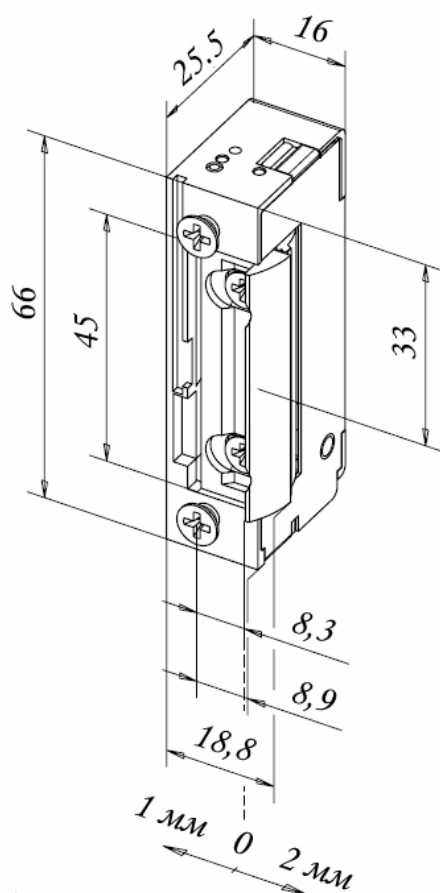
<b>Технічні параметри</b>	
Діапазон робочих температур	-15°C до +40°C
Опір проти зламу	3 750 Ньютонів
FaFix	так
Діапазон FaFix-регулювання	3 мм
Норм.-заблокована	так
Функція Аретирування	так
Висота корпусу	66 мм
Ширина корпусу	16 мм
Глибина корпусу	25,5 мм
Кількість циклів під час заводських внутрішніх випробувань	250 000
Поріг розблокування під навантагою, за ПС	200 Ньютонів
Поріг розблокування під навантагою, за ЗС	50 Ньютонів
<b>Електричні параметри</b>	
для електрокотушки A7=10-24В ПС/ЗС	
Робоча напруга (для електрокотушки A7)	10-24В ПС/ЗС
Довготривале утримання під напругою	11-13 В ПС
Електричний опір	43 Ω
Споживання струму за напруги 12В ПС	280 мА
Споживання струму за напруги 24В ПС	560 мА
Споживання струму за напруги 12В ЗС	250 мА
Споживання струму за напруги 24В ЗС	500 мА
<b>Електричні параметри</b>	
для електрокотушки B7=22-42В ПС/ЗС	
Робоча напруга (для електрокотушки B7)	22-42В ПС/ЗС
Довготривале утримання під напругою	22-26 В ПС
Електричний опір	200 Ω
Споживання струму за напруги 12В ПС	120 мА
Споживання струму за напруги 24В ПС	60 мА
Споживання струму за напруги 12В ЗС	200 мА
Споживання струму за напруги 24В ЗС	50 мА



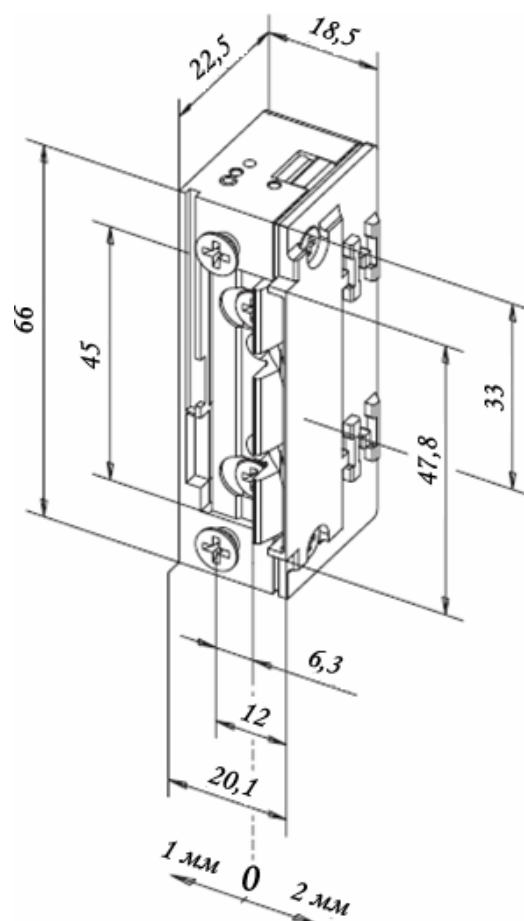
## Модельний ряд електрозачіпок 148.

Код	Тип ЕМЗ	ProFix 2	Е-важіль мех. розблокування	Робоча напруга, В
148-----A71	норм-заблок.	-	-	A7=10-24 В ПС/ЗС
148-----B71	норм-заблок.	-	-	B7=22-42 В ПС/ЗС
148E-----A71	норм-заблок.	-	Е	A7=10-24 В ПС/ЗС
148E-----B71	норм-заблок.	-	Е	B7=22-42 В ПС/ЗС
148.13-----A71	норм-заблок.	ProFix 2	-	A7=10-24 В ПС/ЗС
148.13-----B71	норм-заблок.	ProFix 2	-	B7=22-42 В ПС/ЗС
148E.13-----A71	норм-заблок.	ProFix 2	Е	A7=10-24 В ПС/ЗС
148E.13-----B71	норм-заблок.	ProFix 2	Е	B7=22-42 В ПС/ЗС

## Геометричні розміри.



**148**



**148 ProFix 2**