

Elektro-Türöffner von effeff



Aufschraubverriegelung Modell 6037



ASSA ABLOY

ASSA ABLOY, the global leader
in door opening solutions

Der neue Aufsraubtüröffner Modelle 6037/6137

Aufsraubverriegelung Modell 6037 / 6137

Das Modell 6037 und 6137 eignet sich hervorragend für die nachträgliche Montage an Türen.

Egal ob als Variante in langer Ausführung (2.500 mm) oder als kurze Ausführung (400 mm) können Sie eine Tür auf einfache Art elektrisch verriegeln.

Im aufgeschraubten Profil ist ein Griff zum Öffnen der Tür bereits integriert, ein zusätzlicher Beschlag ist also nicht erforderlich.

Ebenfalls erhältlich ist die Variante mit integrierter Tastatur im Griffprofil. Somit ist die Öffnung der Tür per Zutrittskontrolle einfach zu installieren und zu bedienen.

Versionen:

- 6137 kurze Version (40 cm)
- 6037 lange Version (250 cm, bauseitig kürzbar)
- optional mit PIN-Code Tastatur (nur 6137)

Eigenschaften:

- Im Aufsraub-Profil verdeckte Verriegelung
- Hohe Funktionsicherheit
- Ruhestromausführung
- Geringe Stromaufnahme
- Zuhaltkraft 3.000 N bzw. 2 x 3.000 N
- Einfache Montage
- Verstellmöglichkeit durch FaFix®
- Freilaufdiode integriert

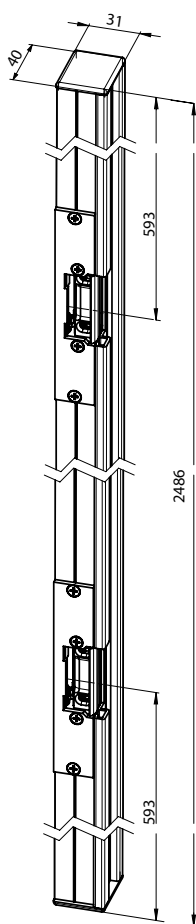
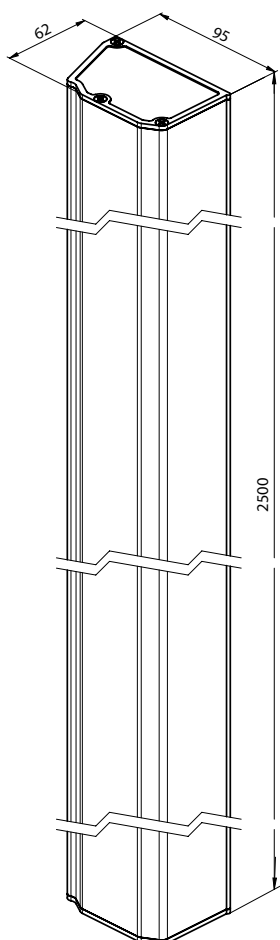
Optional:

- mit Rückmeldekontakt
- mit integrierter Tastatur (nur 6137)



Aufschraubverriegelung im Griffprofil Modell 6037

Ruhestrom



Aufschraubverriegelung im Griffprofil 6037

Das Modell 6037 eignet sich hervorragend für die nachträgliche Montage an Türen.

Elektrische Aufschraubverriegelung im Aluminiumprofil bestehend aus

- Griffprofil (2500 mm) mit 2 integrierten Fallegegenstücken
- Rahmenprofil mit 2 integrierten Türöffnern

Die Vorteile im Überblick

- Im Aufschraub-Profil verdeckte Verriegelung
- Hohe Funktionssicherheit
- Ruhestromausführung
- Geringe Stromaufnahme
- Zuhaltekraft 2x 3000 N
- Einfache Montage
- Verstellmöglichkeit durch FaFix®
- 12 V / 24 V DC, umschaltbar durch Jumper auf Anschlussplatine
- Integrierte Schutzdiode - Polarität universal

Elektrische Daten

Nennspannung	12V DC / 24V DC umschaltbar
Nennstrom	480 mA / 12V ; 240 mA / 24V
Betriebsnennspannungstoleranz	+/- 10%

Leistungsmerkmale

Verstellbare Falle (FF, FaFix®)	•
Rückmeldekontakt (RR)	
Diode (05)	•
Ruhestrom	•

Technische Daten

Haltekraft Verriegelung	2 X 3000 N
Abmessungen gesamt (Griffprofil)	2500 x 95 x 62 mm
Abmessungen Rahmenprofil	2486 x 40 x 31 mm
FaFix®-Verstellbereich horizontal	3 mm
Betriebstemperaturbereich	-15 °C bis +40 °C
Schutzdiode	Integriert
Material Profile	Aluminium eloxiert
Material Verriegelung	Zink-Druckguss

DIN-Richtungen

Universal	1
-----------	---

Spannung

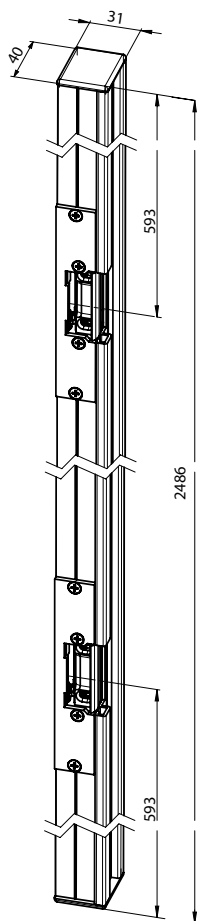
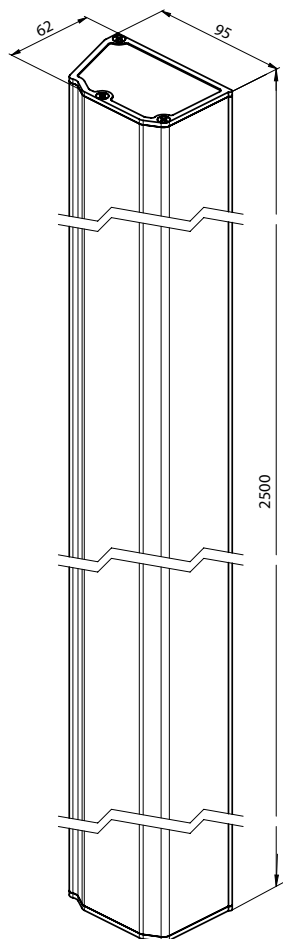
12/24V DC	Q9
-----------	----

Best. Nr.

6037-----44 ** *

Aufschraubverriegelung im Griffprofil Modell 6037R

Ruhestrom und Rückmeldekontakt



Aufschraubverriegelung im Griffprofil 6037R

Das Modell 6037 eignet sich hervorragend für die nachträgliche Montage an Türen. Elektrische Aufschraubverriegelung im Aluminiumprofil bestehend aus

- Griffprofil (2500 mm) mit 2 integrierten Fallegegenstücken
- Rahmenprofil mit 2 integrierten Türöffnern

Die Vorteile im Überblick

- Im Aufschraub-Profil verdeckte Verriegelung
- Hohe Funktionssicherheit
- Ruhestromausführung
- Geringe Stromaufnahme
- Zuhaltkraft 2x 3000 N
- Einfache Montage
- Verstellmöglichkeit durch FaFix®
- 12 V / 24 V DC, umschaltbar durch Jumper auf Anschlussplatine
- Integrierte Schutzdiode - Polarität universal

Elektrische Daten	
Nennspannung	12V DC / 24V DC umschaltbar
Nennstrom	480 mA / 12V ; 240 mA / 24V
Betriebsnennspannungstoleranz	+/- 10%
Schaltleistung Rückmeldekontakt	24 V / 1 A

Leistungsmerkmale		Technische Daten	
Verstellbare Falle (FF, FaFix®)	•	Haltekraft Verriegelung	2 X 3500 N
Rückmeldekontakt (RR)	•	Abmessungen gesamt (Griffprofil)	2500 x 95 x 62 mm
Diode (05)	•	Abmessungen Rahmenprofil	2486 x 40 x 31 mm
Ruhestrom	•	FaFix®-Verstellbereich horizontal	3 mm
		Betriebstemperaturbereich	-15 °C bis +40 °C
		Schutzdiode	Integriert
		Material Profile	Aluminium eloxiert
		Material Verriegelung	Zink-Druckguss

DIN-Richtungen	
Universal	1

Spannung	
12/24V DC	Q9

Best. Nr.	
6037R----	44 ** *

Aufschraubverriegelung im Griffprofil Modell 6137

Ruhestrom



Aufschraubverriegelung im Griffprofil 6137

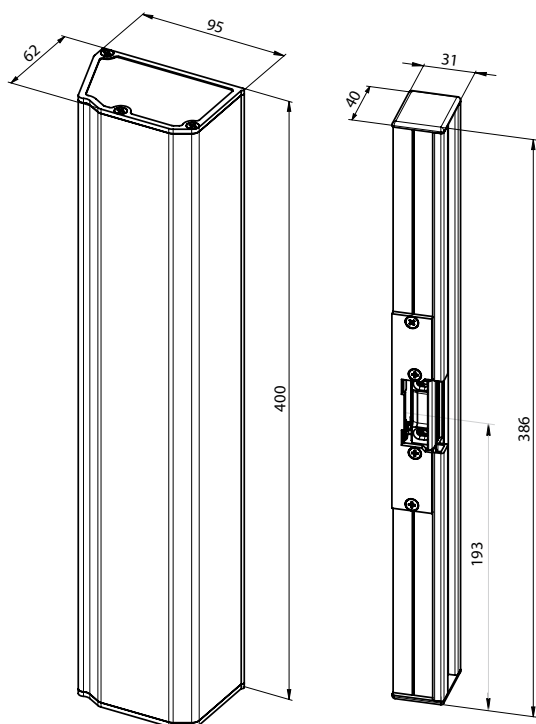
Das Modell 6137 eignet sich hervorragend für die nachträgliche Montage an Türen.

Elektrische Aufschraubverriegelung im Aluminiumprofil bestehend aus

- Griffprofil (400 mm) mit integriertem Fallengegenstück
- Rahmenprofil mit integriertem Türöffner

Die Vorteile im Überblick

- Im Aufschraub-Profil verdeckte Verriegelung
- Hohe Funktionssicherheit
- Ruhestromausführung
- Geringe Stromaufnahme
- Zuhaltkraft 3000 N
- Einfache Montage
- Verstellmöglichkeit durch FaFix®
- Integrierte Freilaufdiode



Leistungsmerkmale

- Verstellbare Falle (FF, FaFix®)
- Rückmeldekontakt (RR)
- Diode (05)
- Ruhestrom

Technische Daten

Haltekraft Verriegelung	3000 N
Abmessungen gesamt (Griffprofil)	400 x 95 x 62 mm
Abmessungen Rahmenprofil	386 x 40 x 31 mm
FaFix®-Verstellbereich horizontal	3 mm
Betriebstemperaturbereich	-15 °C bis +40 °C
Schutzdiode	Integriert
Material Profile	Aluminium eloxiert
Material Verriegelung	Zink-Druckguss

DIN-Richtungen

Universal 1

Spannung

- 12V DC E9
- 24V DC F9

Best. Nr.

6137-----44 ** *

Aufschraubverriegelung im Griffprofil Modell 6137R

Ruhestrom und Rückmeldekontakt



Aufschraubverriegelung im Griffprofil 6137R

Das Modell 6137R eignet sich hervorragend für die nachträgliche Montage an Türen.

Elektrische Aufschraubverriegelung im Aluminiumprofil bestehend aus

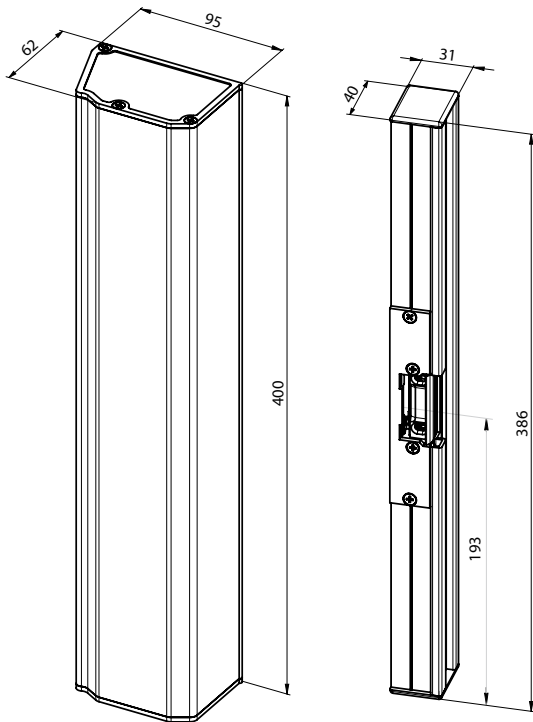
- Griffprofil (400 mm) mit integriertem Fallengegenstück
- Rahmenprofil mit integriertem Türöffner

Die Vorteile im Überblick

- Im Aufschraub-Profil verdeckte Verriegelung
- Hohe Funktionssicherheit
- Ruhestromausführung
- Geringe Stromaufnahme
- Zuhaltkraft 3000 N
- Einfache Montage
- Verstellmöglichkeit durch FaFix®
- Integrierte Freilaufdiode

Elektrische Daten	12V DC	24V DC
Nennspannung	12V DC	24V DC
Nennstrom	240 mA	150 mA
Betriebsnennspannungstoleranz	+/- 10%	+/- 10%
Schaltleistung Rückmeldekontakt	24 V / 1 A	24 V / 1 A

Leistungsmerkmale	Technische Daten
Verstellbare Falle (FF, FaFix®)	• Haltekraft Verriegelung 3000 N
Rückmeldekontakt (RR)	• Abmessungen gesamt (Griffprofil) 400 x 95 x 62 mm
Diode (05)	• Abmessungen Rahmenprofil 386 x 40 x 31 mm
Ruhestrom	• FaFix®-Verstellbereich horizontal 3 mm
	• Betriebstemperaturbereich -15 °C bis +40 °C
	• Schutzdiode Integriert
	• Material Profile Aluminium eloxiert
	• Material Verriegelung Zink-Druckguss



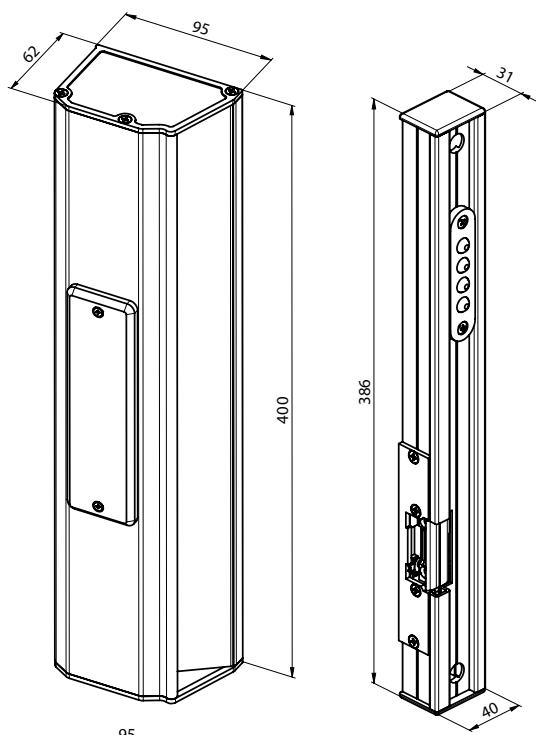
DIN-Richtungen	
Universal	1

Spannung	
12V DC	E9
24V DC	F9

Best. Nr.	
6137R-----44	** *

Aufschraubverriegelung im Griffprofil mit integrierter Code-Tastatur Modell 6137

Ruhestrom



Aufschraubverriegelung im Griffprofil mit integrierter Code-Tastatur 6137

Das Modell 6137 mit integrierter Code-Tastatur eignet sich hervorragend für die nachträgliche Montage an Türen.

Mit integrierter Code-Tastatur im Griffprofil. Dies vereinfacht die nachträgliche Installation einer Zutrittskontrolle an einer Tür.

Elektrische Aufschraubverriegelung im Aluminium Griffprofil bestehend aus

- Griffprofil (400 mm) mit integriertem Fallengegenstück, integrierter Tastatur und Stromübertrager
- Rahmenprofil mit integriertem Türöffner und Stromübertrager

Die Vorteile im Überblick

- Im Aufschraub-Profil verdeckte Verriegelung
- Im Griffprofil integrierte Code-Tastatur
- Hohe Funktionssicherheit
- Ruhestromausführung
- Geringe Stromaufnahme
- Zuhaltkraft 3000 N
- Einfache Montage
- Verstellmöglichkeit durch FaFix®
- Integrierte Freilaufdiode
- Anschlusskabel 1,5 m zum Anschluss an Zutrittskontroll-Steuerung REL-AC015-002

Elektrische Daten	
Nennspannung	12 V DC
Nennstrom	240 mA
Betriebsnennspannungstoleranz	+/- 10%
Schaltleistung Rückmeldekontakt	24 V / 1 A

Leistungsmerkmale		Technische Daten	
Verstellbare Falle (FF, FaFix®)	•	Haltekraft Verriegelung	3000 N
Rückmeldekontakt (RR)	•	Abmessungen gesamt (Griffprofil) 6137	400 x 95 x 62 mm
Diode (05)	•	6137 mit Tastatur	400 x 95 x 69 mm
Ruhestrom	•	Abmessungen Rahmenprofil	386 x 40 x 31 mm
		FaFix®-Verstellbereich horizontal	3 mm
		Betriebstemperaturbereich	-15 °C bis +40 °C
		Material Profile	Aluminium eloxiert
		Material Verriegelung	Zink-Druckguss
		Technische Daten Tastatur	
		Nennspannung	5 - 16 V DC von ZK-Steuerung
		Nennstrom	Standby: 15 mA bei 12 V DC Maximum 40mA bei 16 V DC
		Abmessungen	155 x 44 x 6,5 mm
		Betriebstemperaturbereich	-30 °C bis +65 °C
		Schutzart	IP 68
		Empfohlene ZK-Steuerung	REL-AC015-002
		Empfohlenes Netzteil	12 V DC - 1 A

DIN-Richtungen

Universal 1

Spannung

12V DC E9

Best. Nr.

6137--C---44 ** *

ASSA ABLOY is the global leader in door opening solutions, dedicated to satisfying end-user needs for security, safety and convenience.



IKON, hervorgegangen aus der 1926 gegründeten ZEISS IKON AG, ist in Deutschland die erfolgreichste Marke von ASSA ABLOY für Schließ- und Sicherheitstechnik. Produkte und Lösungen der Marke IKON nehmen eine Spitzenposition ein und sind state-of-the-art. Das Markenprogramm umfasst qualitativ hochwertige mechanische und mechanische Schließzylinder, Zusatzschlösser und -sicherungen, Türbeschläge und Türschließer. Sie sorgen für aktiven Einbruchschutz und schützen Menschen und Werte.



effeff, 1936 als Werkstatt für Feinmechanik und Elektrotechnik gegründet, ist die weltweit führende Marke für elektromechanische Ver- und Entriegelung. Elektro-Türöffner, Elektro-Riegel, Sicherheitschlösser, Zutrittskontrollsysteme und Rettungswegtechnik zählen zu den Produkten der Marke effeff, die heute in über 75 Ländern der Welt für Sicherheit und Komfort sorgen.

Die **ASSA ABLOY Sicherheitstechnik GmbH** ist weltweit der kompetente Partner für mechanische und elektromechanische Sicherheitslösungen für Schutz, Sicherheit und Komfort im Gebäude. Das Unternehmen entwickelt, produziert und vertreibt unter den traditionsreichen Marken IKON und effeff qualitativ hochwertige Produkte und vielseitige Systeme für den privaten, gewerblichen und öffentlichen Bereich.

ASSA ABLOY ist der weltweit führende Hersteller und Lieferant von Schließlösungen und Sicherheitssystemen, die den hohen Ansprüchen der Kunden an Sicherheit, Schutz und Benutzerfreundlichkeit gerecht werden. Mit über 29.000 Mitarbeitern erwirtschaftet die Gruppe einen Jahresumsatz von über 3,5 Milliarden Euro.

ASSA ABLOY
Sicherheitstechnik GmbH
Bildstockstraße 20
72458 Albstadt
albstadt@assaabloy.de
Tel. +497431 123-0
Fax +497431 123-240
www.assaabloy.de