

Elektro-Türöffner von effeff



ProFix – vereint Ästhetik und
Funktion



ASSA ABLOY

ASSA ABLOY, the global leader
in door opening solutions

ProFix – Weiterentwicklung von FaFix

Kennen Sie diese Situation?

Bisher musste das Profil für die Ausschwenkung des Türöffners ausgefräst werden. Die Falle war fest, ein nachträgliches Justieren oder sonstiges Einstellen also nicht möglich. Das ergibt nicht nur ein unsauberes Zargenbild; es konnte auch sein, dass die Tür entweder klappert oder zu stramm eingestellt ist.

Die Lösung:

ProFix - effeff's Weiterentwicklung von FaFix.
ProFix kombiniert einen FaFix-Türöffner mit einer am Türöffner integrierten Fallenführung

Holz – Einbausituation ALT:



Holz – Einbausituation NEU:



Nachteile

- keine FaFix-Einstellmöglichkeiten = Abstimmung auf Fallenposition nicht möglich. Dadurch kann die Tür klappern bzw. zu stramm sein.
- Fallenführung am Schließblech, d.h. doppelte Lagerhaltung für DIN rechts und DIN links

Vorteile von ProFix

- Fallenführung am Türöffner = Schließbleche DIN links/rechts verwendbar. Dadurch weniger Lagerhaltung
- Kombination von Fallenführung und FaFix = Einstellmöglichkeiten auf die exakte Fallenposition.

ProFix

Die Vorteile

So profitieren Sie von Radiustüröffner und FaFix in vollem Umfang:

- FaFix-Funktion bei Radius. Bei stumpf einschlagenden Türen konnten bisher nur Türöffner ohne FaFix-Funktion verwendet werden. ProFix bietet nun durch die Fallenverstellung des Radius-Türöffners eine optimale Justiermöglichkeit.
- Optisch ansprechend: Das Schließblech ist bei geschlossener Tür nicht zu sehen.
- Keine Beeinträchtigung der Türdichtung. Neben dem optischen Vorteil wird die Zarge im Bereich der Dichtung nicht mehr unterbrochen. Die Türdichtungsfläche bleibt durchgehend.
- Einfache Montage: Dank der FaFix-Eigenschaften ist die nachträgliche Justierung einfach.
- ProFix-Türöffner gibt es für alle Anwendungen: Standard-, Rauchschutz-, Brandschutz- sowie Fluchttüren.

Metall – Einbausituation ALT:



Metall – Einbausituation NEU:



Nachteile

- Ausfräsung (= Mehrarbeit) nötig
- optisch nicht ansprechend
- Türdichtungsebene unterbrochen = Einbußen bei Wärme- und Schallschutz

Vorteile von ProFix

- gekröpftes Schließblech
- Alternative zu U-Schließblech
- stabile geschlossene Ausführung
- Montage ohne Endkappen
- geschützte Profilkante
- keine Ausfräsung nötig
- Türdichtung bleibt durchgehend
- bessere Schall- und Wärmedämmung
- optisch ansprechend

ProFix

Weitere Vorteile im Detail



Optisch ansprechend:

Das schmale Winkelschließblech

Beim schmalen Winkelschließblech wurde das Schenkelmaß auf der Spiegelseite verkürzt, so dass der Überschlag der Tür das Schließblech bei geschlossener Tür überdeckt.

Der Vorteil:

- Das Schließblech ist bei geschlossener Tür nicht mehr zu sehen.

Lagervorteil: Weniger Schließblech-Varianten

Die Schließbleche können jetzt universal eingesetzt werden und müssen nicht mehr nach links und rechts unterschiedlich bestellt werden – ein großer Vorteil bei der Lagerhaltung. Ausnahme: Winkelschließbleche (werden nur bei Falztüren eingesetzt).

Mit Standard-Schließblechen deckt effeff komplett die Modellreihen 118, 116, 111, 143, 332 für die ProFix-Variante ab. Die bisherigen Schließbleche mit Fallenführung werden dadurch umfassend ersetzt.

Alle Radius-Türöffner sind ProFix kompatibel!



Keine Beeinträchtigung der Türdichtung

Neben dem optischen Vorteil wird nun die Zarge im Bereich der Dichtung nicht mehr unterbrochen. Die Türdichtungsfläche bleibt jetzt durchgehend.

Technische Erläuterungen

Das ProFix-Prinzip: Wann ProFix 1, wann ProFix 2?

Für wen ist die ProFix-Reihe interessant?

Sie stellen schwerpunktmäßig Funktionstüren für das Objektgeschäft her? Ihre Kunden bekommen bei Ihnen aber auch Standard-Türen? Dann ist die ProFix-Reihe von effeff genau das Richtige für Sie!

Auch für Haustüren und Hersteller von Trennwandsystemen kann ProFix interessant sein.

Was ist ProFix?

Um dem Anwender die Vorteile von Radiustüröffner und FaFix in vollem Umfang zu ermöglichen, hat effeff ProFix entwickelt. Mit ProFix kann die Zargenausnehmung/Blendrahmenausfräsung standardisiert werden.

Zu einem ProFix Schließblech stehen Ihnen kompatible elektrische ProFix-Türöffner für Standard (T0)-Türen sowie für Rauch- und für Brandschutzanwendungen zur Verfügung. Der ProFix-Fluchttüröffner des Modells 332 rundet das Programm ab.

Worauf Sie bei der Wahl des Türöffners achten sollten:

Wann ProFix 1 oder 2?

Die Wahl zwischen ProFix 1 und ProFix 2 hängt von der Tür-/Zargenkonstruktion ab. Maßgebend ist das sogenannte „x-Maß“.

Das x-Maß bezeichnet den Abstand zwischen Zargenspiegel und Schlossfalle bzw. Türöffnerfalle.

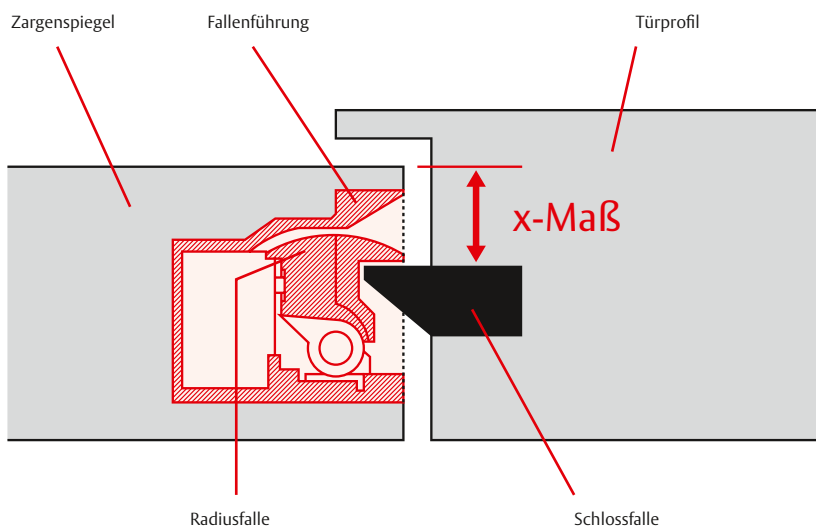
Grundsätzlich gilt:

ProFix 1

- ab x-Maß 9,4 mm oder größer
- stumpf anschlagende Türen

ProFix 2

- überfällzte Türen mit x-Maß 6 mm oder größer (x-Maß 4 mm bei Modell 118)



ASSA ABLOY is the global leader in door opening solutions, dedicated to satisfying end-user needs for security, safety and convenience.



ASSA ABLOY



IKON, hervorgegangen aus der 1926 gegründeten ZEISS IKON AG, ist in Deutschland die erfolgreichste Marke von ASSA ABLOY für Schließ- und Sicherheitstechnik. Produkte und Lösungen der Marke IKON nehmen eine Spitzenposition ein und sind state-of-the-art. Das Markenprogramm umfasst qualitativ hochwertige mechanische und mechatronische Schließzylinder, Zusatzschlösser und -sicherungen, Türbeschläge und Türschließer. Sie sorgen für aktiven Einbruchschutz und schützen Menschen und Werte.



effeff, 1936 als Werkstatt für Feinmechanik und Elektrotechnik gegründet, ist die weltweit führende Marke für elektromechanische Ver- und Entriegelung. Elektro-Türöffner, Elektro-Riegel, Sicherheitsschlösser, Zutrittskontrollsysteme und Rettungswegtechnik zählen zu den Produkten der Marke effeff, die heute in über 75 Ländern der Welt für Sicherheit und Komfort sorgen.

Die **ASSA ABLOY Sicherheitstechnik GmbH** ist weltweit der kompetente Partner für mechanische und elektromechanische Sicherheitslösungen für Schutz, Sicherheit und Komfort im Gebäude. Das Unternehmen entwickelt, produziert und vertreibt unter den traditionsreichen Marken IKON und effeff qualitativ hochwertige Produkte und vielseitige Systeme für den privaten, gewerblichen und öffentlichen Bereich.

ASSA ABLOY ist der weltweit führende Hersteller und Lieferant von Schließlösungen und Sicherheitssystemen, die den hohen Ansprüchen der Kunden an Sicherheit, Schutz und Benutzerfreundlichkeit gerecht werden. Mit über 32.000 Mitarbeitern erwirtschaftet die Gruppe einen Jahresumsatz von über 3 Milliarden Euro.

Technische Änderungen vorbehalten. PR.07/10

ASSA ABLOY
Sicherheitstechnik GmbH
Bildstockstraße 20
72458 Albstadt
albstadt@assaabloy.de
Tel. +497431 123-0
Fax +497431 123-240
www.assaabloy.de