

Електрозачіпки effeff. Серія 118Т13.

Про основні переваги коротко:

- для механічних замків з магнетною заскочкою;
- радіусний Г-язичок EM3;
- FaFix функція: Г-язичок переставляється та фіксується відносно корпусу EM3;
- FaFix-діапазон переставляння Г-язичка 3 мм;
- розширений діапазон робочі напруги;
- під'єднання проводу клемне або штекерне;
- пасують до розповсюджених механічних замків із язичками-заскочками;
- пасують до всіх розповсюджених запірних планок для EM3;
- універсальний спосіб встановлення: DINL/DINR, вертикально/горизонтально.
- Підсилена пружина язичка (в моделях 118TQ13) для важких дверей



Технічні параметри	
Діапазон робочих температур	-15°C до +40°C
Опір проти зламу	3 750 Ньютонів
FaFix	так
Глибина захвату язичка	5,5 мм
Діапазон FaFix-регулювання	3 мм
Норм.-заблокована	так
Висота корпусу	66 мм
Ширина корпусу	20,1 мм
Глибина корпусу	25,5 мм
Кількість циклів під час заводських внутрішніх випробувань	250 000
Поріг розблокування під навантагою, за ПС	200 Ньютонів
Поріг розблокування під навантагою, за ЗС	50 Ньютонів
Електричні параметри	
для електрокотушки A7=10-24В ПС/ЗС	
Робоча напруга (для електрокотушки A7)	10-24В ПС/ЗС
Довготривале утримання під напругою	11-13 В ПС
Електричний опір	43 Ω
Споживання струму за напруги 12В ПС	280 мА
Споживання струму за напруги 24В ПС	560 мА
Споживання струму за напруги 12В ЗС	250 мА
Споживання струму за напруги 24В ЗС	500 мА
Електричні параметри	
для електрокотушки B7=22-42В ПС/ЗС	
Робоча напруга (для електрокотушки B7)	22-42В ПС/ЗС
Довготривале утримання під напругою	22-26 В ПС
Електричний опір	200 Ω
Споживання струму за напруги 12В ПС	120 мА
Споживання струму за напруги 24В ПС	60 мА
Споживання струму за напруги 12В ЗС	200 мА
Споживання струму за напруги 24В ЗС	50 мА



118T13



118TQ13

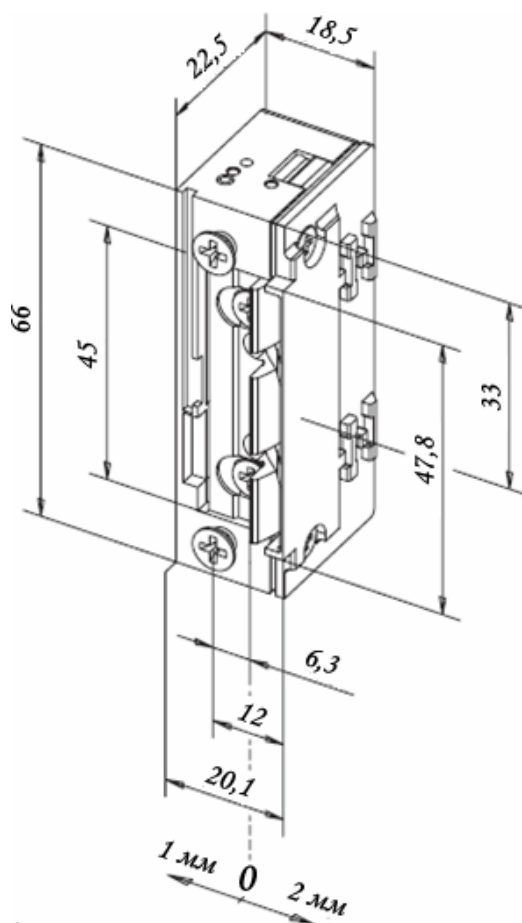


ASSA ABLOY

Модельний ряд електрозачіпок 148.

Код	Тип ЕМЗ	ProFix 2	Робоча напруга, В
118Т-----А71	норм-заблок.	ProFix 2	А7=10-24 В ПС/ЗС
118Т13-----В71	норм-заблок.	ProFix 2	В7=22-42 В ПС/ЗС
148ТQ13-----А71	норм-заблок.	ProFix 2	А7=10-24 В ПС/ЗС
148ТQ13-----В71	норм-заблок.	ProFix 2	В7=22-42 В ПС/ЗС

Геометричні розміри.



118Т13
118ТQ13