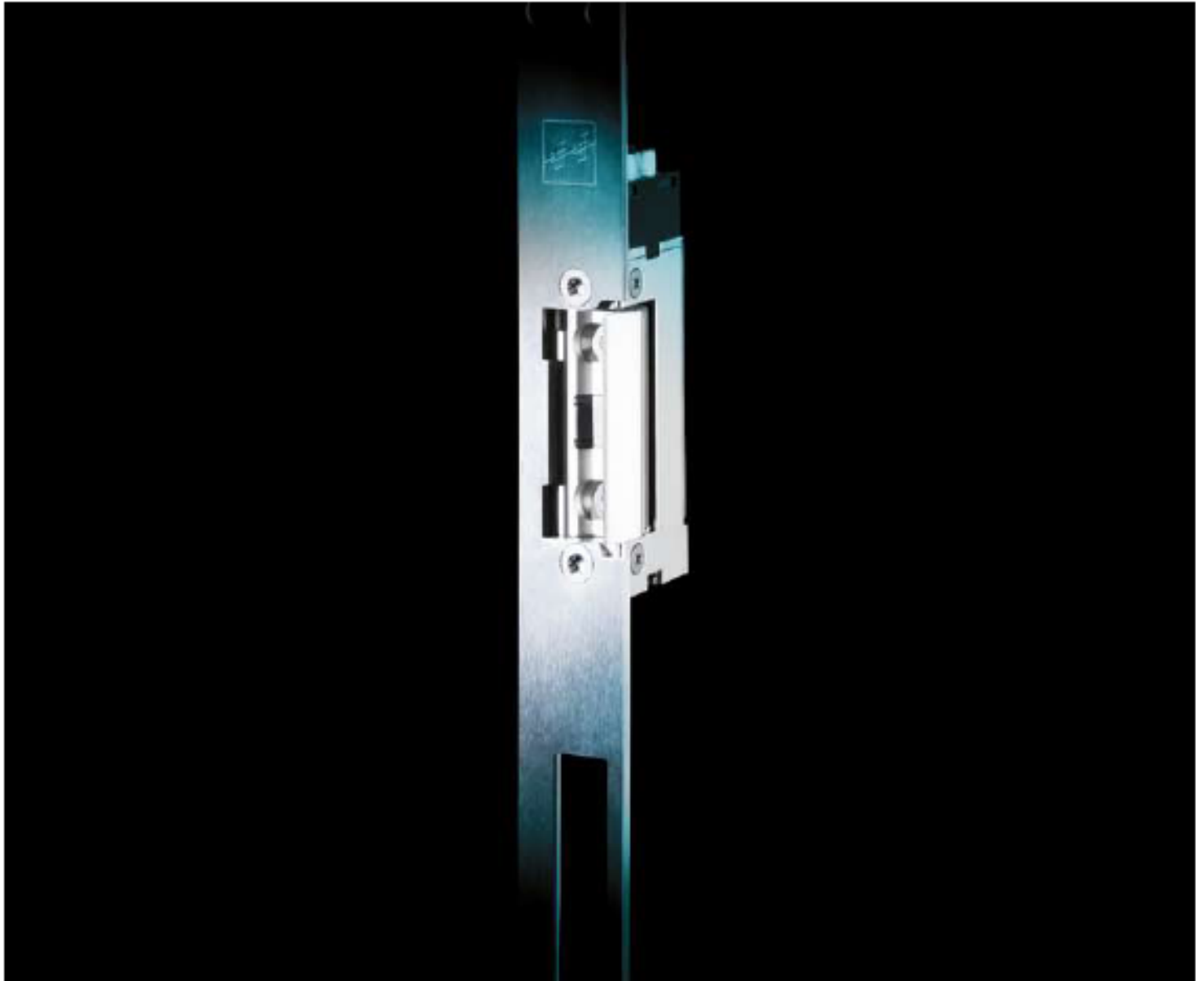


# Електрозачіпки effeff



Електрозачіпки effeff **343**  
нормально-розблоковані, безпекові



ASSA ABLOY  
світовий лідер у галузі  
замкових рішень для  
дверей

## Нова безпекова електрозачіпка 343

- підвищеної міцності;
- нормально-розблокованого типу



### Модель 343

- для об'єктів з високими вимогами щодо безпеки і інтенсивністю проходів;
- для протипожежних дверей

Безпекові електрозачіпки effeff 343 працюють за принципом "без напруги розблоковано". Таким чином, у випадку знеструмлення дверей завжди можна відчинити.

Електрозачіпки effeff 343 можна використовувати у протипожежних дверях, як додатковий пристрій електричного блокування у парі зі заскочкою effeff 807.

Не передбачено використання електрозачіпок 343 на шляхах евакуації (де діють вимоги EltVTR).

Для застосування на шляхах евакуації, де діють вимоги EltVTR, слід використовувати сертифіковані під вимоги EltVTR електрозачіпки effeff серій 331U і 332.

Докладну інформацію щодо техніки для оснащення дверей на шляхів евакуації, в тому числі і атестованих пристроїв електричного замикання на шляхах евакуації, можна отримати на сайті [www.effeff.com](http://www.effeff.com) або [www.card-sys.com](http://www.card-sys.com)

### Переваги серії 343

- висока міцність на злам (до 10 000 Н'ютонів);
- нова штекерна система під'єднання кабеля;
- розширений діапазон напруги: 12-24 В;
- функції FaFix, Fix, ProFix;
- радіусна траєкторія руху язичка;
- опційне оснащення фіксованим (не FaFix) язичком;
- будь-який спосіб встановлення:
  - горизонтально/вертикально, DIN L/DIN R;
- вбудований захист в разі перевищення напруги;

### Сфери застосування

- шлюзові системи;
- вхідні двері суспільних будівель з високою інтенсивністю проходів;
- протипожежні двері (у парі зі заскочкою 807).

Електрозачіпки effeff серії 343 можуть виконувати функцію як основного пристрою електричного блокування, так і додаткового.

## Переставити клемну колодку? Ще ніколи це не було так легко.

лише 3 кроки...  
і клемну колодку переставлено



### Нові можливості з новою клемною колодкою

- швидке та зручне під'єднання проводів до клем електрозачіпок 343 пропонує нова сучасна техніка фіксації проводів у клем;
- надійний контакт провідних жил завдяки системі фіксації та захисту клем;
- схема розклучення проводів просто на корпусі електрозачіпки;
- клемна колодка може переставлятися відносно корпусу електрозачіпки: з положення "над корпусом" у положення "під корпусом" електрозачіпки (дивіться схему ліворуч);
- у стиснених умовах монтажу клемну колодку можна відділяти від корпусу EM3 для зручнішого під'єднання проводів.

**Підсумок:** з новою клемною колодкою і технікою під'єднання проводів процес підключення електрозачіпок став напрочуд швидким, зручним, а контакти з'єднань надійними.

### Універсальність та захищеність

- розширений діапазон робочої напруги 12-24В ПС;
- вбудований супресор-діод захищає електричну котушку від надлишкової напруги;
- монтажне положення: будь-яке

**Підсумок:** з новими електрозачіпками effeff 343 проектувальника на етапі планування зовсім можуть не хвилювати питання

- вибору напруги (12 чи 24 В ПС);
- DIN L чи DIN R у дверей;
- потрібен діод чи ні, який саме.

Всі ці можливі варіанти вже забезпечено в одній універсальній моделі 343.

### Функції вивірки взаємного положення

для точної вивірки взаємного положення електрозачіпки та замка серію EM3 343 споряджено функціями FaFix та Fix:

- **FaFix-функція:** язичок EM3 переставляється та фіксується відносно корпусу EM3;
- **Fix-функція:** корпус EM3 переставляється та фіксується відносно засувної накладки.

### Функція ProFix

Споряджені кришкою ProFix, що має трамплін для виходу язичка замка, електрозачіпки 343 можна застосовувати у будь-яких типах профілів навіть коли від електрозачіпки до краю дверної коробки понад 7 мм.

**Підсумок:** технологія ProFix ідеально зберігає зовнішній вигляд дверей бо не потребує вирізу на лицьовій поверхні дверної коробки.

## Робочі параметри



**343**



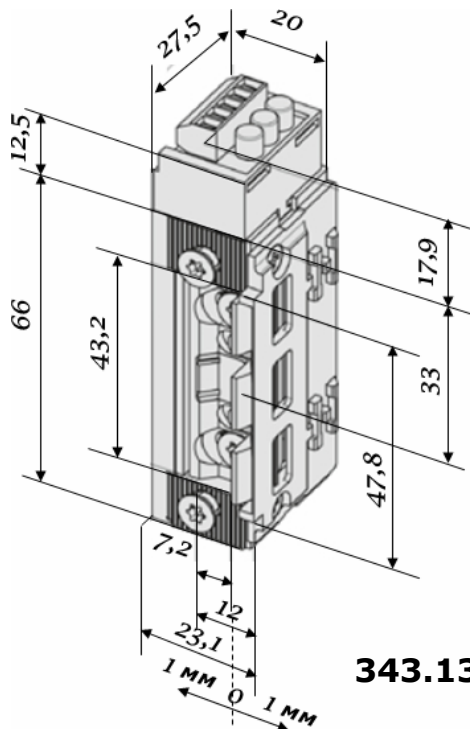
**343.13**

## Технічні параметри

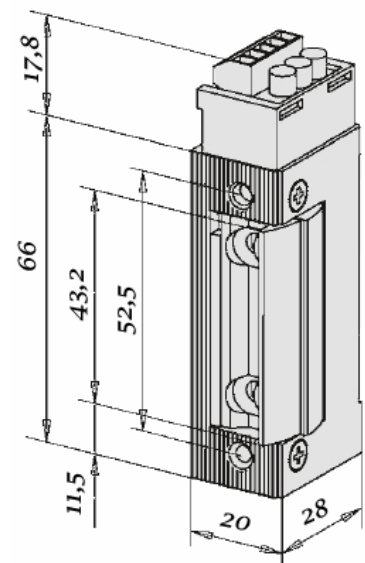
Опір проти зламу: з язичком FaFix язичок суцільний (не FaFix)	8 000 Ньютонів 10 000 Ньютонів
Розблокування під тиском	до 10 Ньютонів
Навантаження на контакт	24В / 1 А
Діапазон робочих температур	-15°C + 40°C
Матеріал корпусу	Сталь
Матеріал язичка	Сталь
Матеріал кріпильних гвинтів	Сталь
Fix-функція	Так
FaFix-функція (крок 0,5 мм)	Так
Діапазон регулювань FaFix	4 мм
Діапазон регулювань FaFix (при оснащенні ProFix)	2,5 мм
Глибина захвату язичка	6 мм
Положення монтажне	будь-яке: горизонтально/вертикально DIN L / DIN R
Захисний діод	Так
Розміри	80x21x28 мм
Кількість циклів випробувань на надійність (за вимогами норм)	200 000
Кількість циклів випробувань на надійність (за вимогами внутрішніх норм effeff)	500 00

## Електричні параметри при 20°C

	12 В ПС	24 В ПС
Діапазон коливань напруги	± 1 В	± 2 В
Споживання струму (перші 0,4 сек )	400 мА	400 мА
Споживання струму (100% ED )	220 мА	110 мА



**343.13**



**343**

## Модифікації електрозачіпок 343

для кожної ситуації



### 343R

у виконанні Fix+FaFix  
з RR-контактом

**Код:** 343R-----Q94



### 343F

у виконанні Fix  
без FaFix

**Код:** 343F-----Q94



### 343.20

у виконанні  
Fix+FaFix+ProFix1  
з RR-контактом

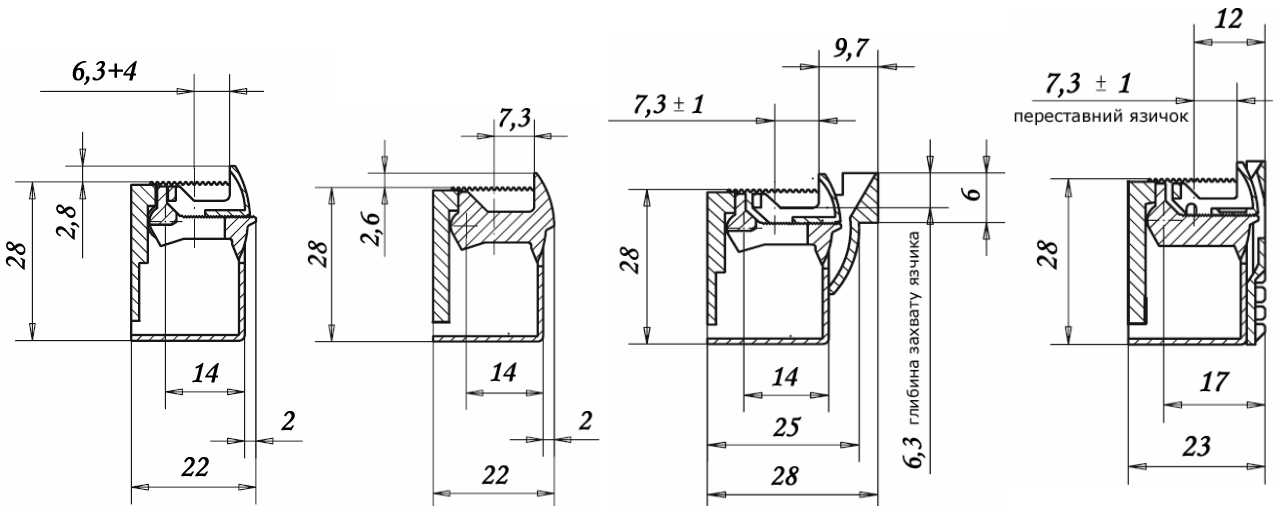
**Код:** 343.20-----Q94



### 343.13

у виконанні  
Fix+FaFix+ProFix2

**Код:** 343.13-----Q94



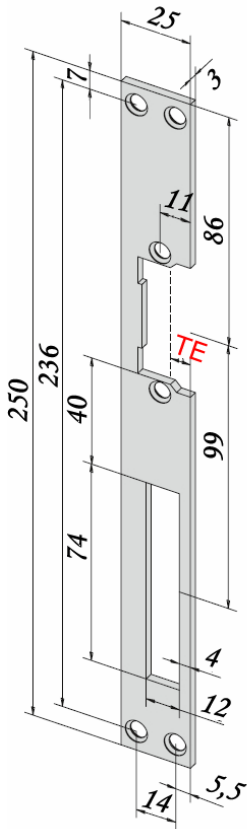
## Перелік моделей ЕМЗ 343

Код	Робоча напруга	Fix	FaFix	ProFix	RR-контакт	Діод
343-----Q94	12-24В ПС	Так	Так	-	-	Так
343R-----Q94	12-24В ПС	Так	Так	-	RR	Так
343F-----Q94	12-24В ПС	Так	-	-	-	Так
343RF-----Q94	12-24В ПС	Так	-	-	RR	Так
343.10-----Q94	12-24В ПС	Так	Так	ProFix 1	-	Так
343.20-----Q94	12-24В ПС	Так	Так	ProFix 1	RR	Так
343.13-----Q94	12-24В ПС	Так	Так	ProFix 2	-	Так
343.23-----Q94	12-24В ПС	Так	Так	ProFix 2	RR	Так

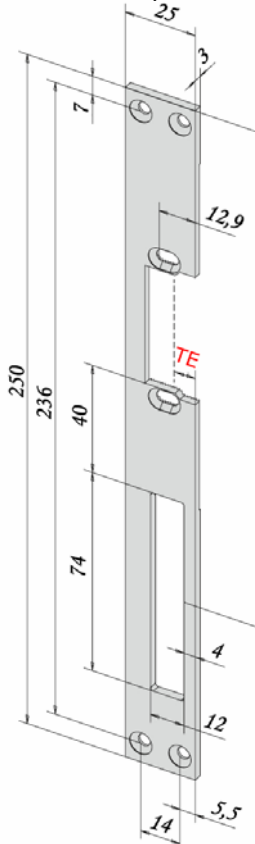
## Накладки засувні до EM3 343

Із EM3 effeff 343 можна комбінувати такі типи засувних накладок від effeff:

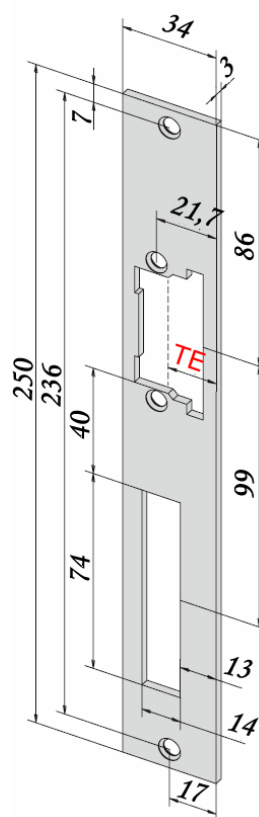
- із відкритим контуром:
  - клясичні пласкі: HZ, KL;
  - клясичні кутові: IW, KIW;
- із закритим контуром (ProFix1 та ProFix2):
  - пласкі HZF KF ProFix1/ProFix2;
  - кутові IW, KIW ProFix1/ProFix2.



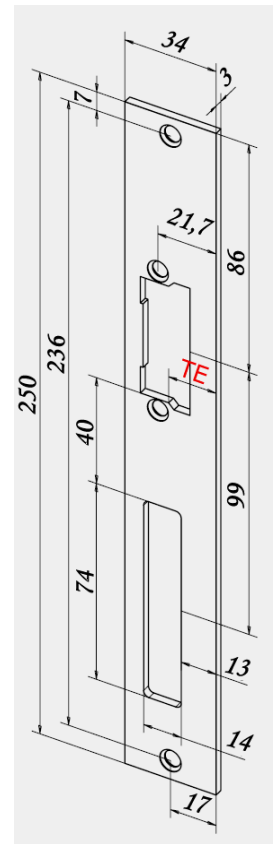
-----02135-01



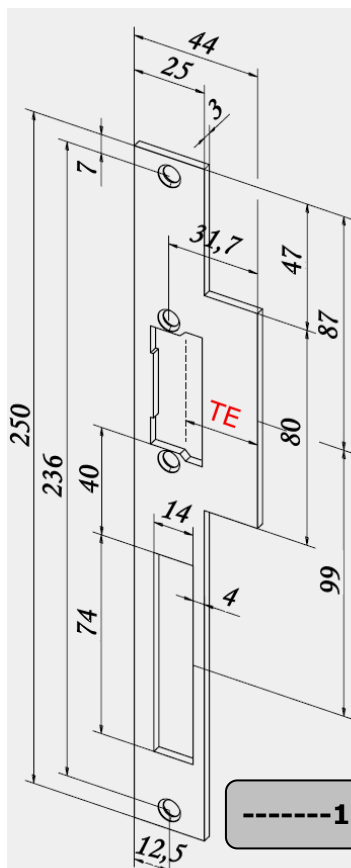
-----05135-04



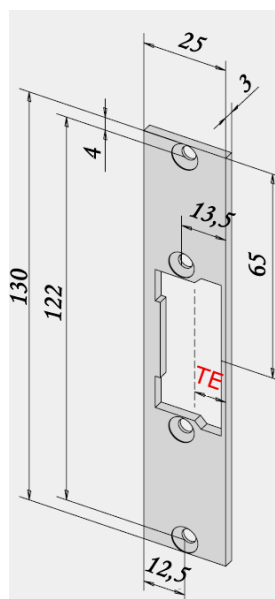
-----52035-01



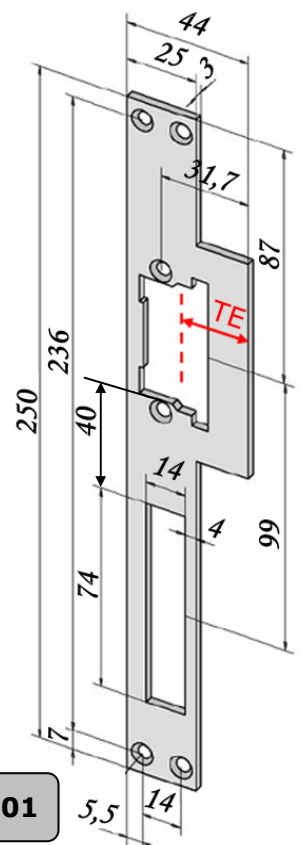
-----94A35-01



-----15C35-01



-----68835-01

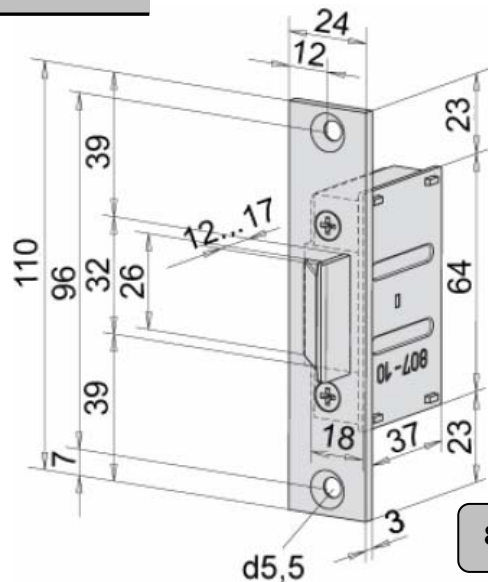


-----52135-01

## Замки-засочки до електрозачіпок 343

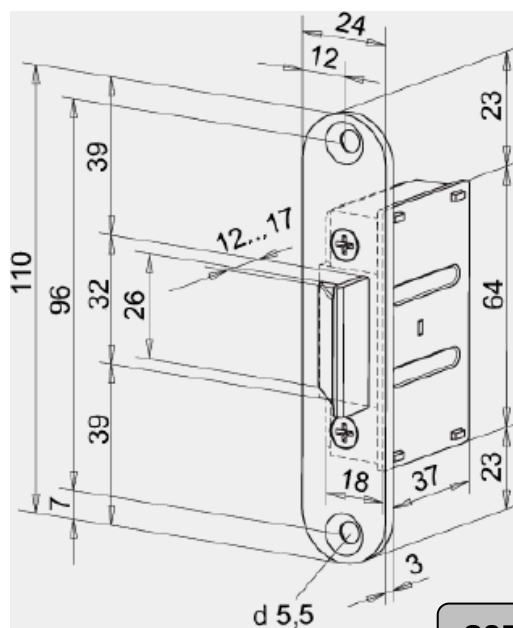
Замки-засочки effeff 807 застосовують як відповідний елемент у парі з електрозачіпками effeff 343. Встановлюються засочки 807 у дверну стулку. Спосіб встановлення будь-який: горизонтально / вертикально, DIN L / DIN R. Глибина виходу язичка-засочки є регульована і складає 12...17 мм. Засочки 807, завдяки можливостям регулювати глибину виходу язичка, є ідеальні для комбінації із електрозачіпками, спорядженими RR-контактом.

	Код моделі
планка 110x24 мм	807-10-----00
планка 135x20 мм	807-11-----00



807-10-----00

	Код моделі
планка 110x24 мм	807-12-----00
планка 110x20 мм	807-13-----00



807-12-----00

**ASSA ABLOY** є світовий лідер у галузі замкових дверних рішень, спрямованих на задоволення потреб споживача щодо безпеки, захисту і вигоди.



Сучасна марка **IKON**, котра виводить початки своєї історії від заснованої 1926 року фірми **ZEISS IKON AG**, є сьогодні визнаний німецький експерт у галузі технологій замикання та захисту дверей. Програма виробів IKON містить високої якості механічні та мехатронні замкові системи, додаткові замки, протизламні захисні елементи, фурнітуру та зачинювачі дверні. Ми пропонуємо активний захист дверей проти зламу і захищаємо людей та їхнє майно.



Марку **effeff**, було засновано 1936 року як майстерня точної механіки та електромеханіки, є сьогодні світового рівня провідний виробник рішень для електромеханічного замикання та відмикання дверей. Програма виробів містить електрозачіпки, електроригели, безпекові електрозамки, системи контролювання доступу і системи управління дверима на шляхах евакуації. Продукція **effeff** постачається сьогодні до понад 75 країн світу і забезпечує своїм користувачам безпеку і вигоди найвищого гатунку.

**ASSA ABLOY Sicherheitstechnik GmbH** є світового рівня компетентний постачальник механічних та електромеханічних дверних рішень для захисту, безпеки і вигоди споживачів у будівлях. Підприємство розвивається, виробляє і реалізовує під марками **IKON** та **effeff** продукцію і системи високого професійного класу для застосування у приватному, промисловому і суспільному секторах.

Група **ASSA ABLOY** провідний світовий виробник і постачальник замкових рішень і систем безпеки, котрі відповідають високим вимогам користувачів щодо безпеки, захисту і зручності у користуванні. З кількістю співробітників у 32 000 осіб річний обсяг продажів групи ASSA ABLOY складає 3,5 млрд євро.



ТОВ "КАРД-СИСТЕМС"  
офіційний дистрибутор **ASSA ABLOY Sicherheitstechnik GmbH**  
з продукції IKON effeff в Україні  
м. Київ, пр-т. Перемоги, 123  
044-284-08-88, 284-12-14  
[www.card-sys.com](http://www.card-sys.com)

ASSA ABLOY  
Sicherheitstechnik GmbH  
Bildstockstraße 20  
72458 Albstadt  
[albstadt@assaabloy.de](mailto:albstadt@assaabloy.de)  
Tel. +497431 123-0  
Fax +497431 123-240  
[www.assaabloy.de](http://www.assaabloy.de)