

Закрытое акционерное общество «Ракитин-Автоматик»

**Турникет-тумба триподный Форма™
«Титан»**

**Руководство по эксплуатации
ФХ.35.00.000-01 РЭ**

Версия 1.1

**К и е в
2 0 0 8**

1 Назначение

1.1 Турникет-тумба триподный Форма™ «Титан» (в дальнейшем - турникет) предназначен для управления доступом на охраняемый объект. Турникет устанавливается на КПП промышленных предприятий, в банках, административных учреждениях и т.п. Турникет может работать автономно от кнопочного пульта либо в составе системы контроля и управления доступом.

1.2 Турникет выпускается в двух климатических исполнениях по ГОСТ 15150-69:

- исполнение УЗ.1 для эксплуатации в помещении при температуре от -10°C до $+40^{\circ}\text{C}$ и относительной влажности воздуха не более 95% при температуре 25°C ;
- исполнение У2 для эксплуатации под навесом при температуре от -40°C до $+40^{\circ}\text{C}$ и относительной влажности воздуха не более 95% при температуре 35°C .

2 Основные особенности

2.1 Турникет оснащен вращающимся на наклонной оси триподом с тремя преграждающими штангами. При фиксации трипода в исходном положении одна из штанг расположена горизонтально и полностью перекрывает проход.

2.2 Наличие в турникете управляемого электромеханического привода обеспечивает плавное вращение трипода, комфортность прохода и высокую пропускную способность.

2.3 Турникет оборудован устройством, обеспечивающим автоматическое опускание и автоматическое восстановление преграждающей штанги по команде системы управления или при выключении напряжения питания (функция «Антипаника»).

2.4 Дистанционное управление турникетом позволяет использовать его как автономно в режиме ручного управления с пульта, так и в качестве исполнительного устройства в системе управления доступом.

2.5 Турникет отличается современным дизайном и имеет три исполнения по внешнему виду.

В варианте Форма™ «Титан-Стандарт» панели обшивки и крышка турникета выполняются из листовой углеродистой стали, защищенной от коррозии гальваническим и полимерным порошковым покрытиями.

В варианте Форма™ «Титан-Элегант» панели обшивки и крышка турникета выполняются из полированной или шлифованной нержавеющей стали.

В варианте Форма™ «Титан-Люкс» панели обшивки выполняются из полированной или шлифованной нержавеющей стали, а крышка турникета имеет декоративную отделку из дерева твердых пород или камня.

Преграждающие штанги выполняются из полированной нержавеющей стали.

3 Технические данные

• Напряжение питания постоянного тока, В	12±1.5
• Потребляемый ток, А, не более	2.5
• Пропускная способность, чел/мин, не менее	30
• Максимальная эксплуатационная нагрузка (на середине преграждающей штанги):	
статическая, Н, не более	1000
динамическая, Дж., не более	80
• Ширина перекрытия прохода, мм	550
• Габаритные размеры, мм	
• Высота	1025
• Длина	1050
• Ширина	240
• Масса, кг., не более	60
• Характеристики надежности:	
Средняя наработка на отказ, проходов, не менее	1500000
Среднее время восстановления, час не более	1.5
Назначенный срок службы, лет, не менее	10

4 Требования безопасности

По способу защиты человека от поражения электрическим током турникет относится к классу III по ГОСТ 27570.0-87.

4.1 К монтажу, эксплуатации и обслуживанию турникета допускаются лица, изучившие настоящее Руководство по эксплуатации и прошедшие инструктаж по технике безопасности.

4.2 При монтаже и эксплуатации турникета должны соблюдаться «Правила техники безопасности при эксплуатации электроустановок потребителей», а также общие положения по технике безопасности, принятые на данном предприятии.

4.3 В качестве источника питания турникета должны применяться преобразователи с отдельными обмотками или имеющие защитный трансформатор и удовлетворяющие требованиям электробезопасности по ГОСТ 27570.0-87.

4.4 С целью обеспечения мер безопасности ЗАПРЕЩАЕТСЯ:

а) Эксплуатировать турникет без заземления; клемма заземления находится за съемной передней панелью обшивки;

б) Эксплуатировать неисправный турникет. В случае обнаружения неисправности турникет должен быть отключен от сети;

в) Пользоваться неисправным инструментом и приспособлениями при монтаже и обслуживании турникета;

г) Подвергать детали и узлы турникета ударам и падениям, использовать при чистке наружных поверхностей абразивные вещества и растворители (ацетон, уайт-спирит, скипидар).

5 Устройство и принцип работы

5.1 Турникет-тумба (см. рис.1) представляет собой сборный металлический корпус, состоящий из двух полых боковых стоек (1,2) и перемычки (3). В перемычке на наклонной плите установлены привод турникета с триподом (4), а также плата блока управления БУТ-НП. Перемычка закрывается сверху крышкой (5), которая фиксируется с помощью двух замков. В верхней части боковых стоек размещены считывающие устройства и светодиодные знаковосинтезирующие индикаторы. Сверху боковые стойки закрываются наклонными панелями (6), которые выполняются из тонированного акрила или из нержавеющей стали, и фиксируются винтами. Снизу боковые стойки соединены трубой квадратного сечения (7), предназначенной для предотвращения «пролезания» под турникетом.

Крепление турникета к полу осуществляется с помощью двух опор, выполненных из прокатного швеллера. Турникет фиксируется на опорах болтами через отверстия в нижней части боковых стоек, а опоры закрепляются на полу шурупами или анкерными болтами, установленными в подготовленные отверстия. Подводка электрических кабелей к турникету осуществляется через металлорукав в полу.

Агрегат турникета ПТУ-1 (см. рис. 2) состоит из электродвигательного привода, механизма блокирования и устройства «Антипаника», установленных на общем основании (10). На выходном валу агрегата закреплен трипод, оснащенный тремя штангами, а также барабан (26) и датчик угла поворота (27).

Привод агрегата состоит из электродвигателя постоянного тока (17) и редуктора (18), кинематически связанного с триподом. Привод включается по команде блока управления при повороте трипода на угол (6-10)° и вращает трипод в направлении разрешенного прохода. При подходе к новому рабочему положению происходит торможение и автоматическая установка трипода в новое рабочее положение.

Механизм блокирования состоит из двух электромагнитов (14), установленных на основании (10). Якоря магнитов (15) шарнирно соединены с подпружиненными рычагами (16), которые взаимодействуют с упорами, расположенными на нижней поверхности барабана (26). При отключенных электромагнитах рычаги опущены и не препятствуют вращению трипода. При включении электромагнита, якорь втягивается, поднимая противоположный конец рычага и блокируя, тем самым, вращение барабана (а следовательно и трипода) в соответствующую сторону.

Устройство «Антипаника» (см. рис. 3) состоит из каркаса (19) с закрепленным на нем электромагнитом (20), толкателя (21), якоря (22) и пружин (23 и 24). Толкатель представляет собой П-образную рамку, состоящую из двух направляющих и упора. Направляющие толкателя проходят через отверстия каркаса и якоря, обеспечивая тем самым возможность поступательного перемещения толкателя и якоря относительно электромагнита и друг относительно друга. Необходимые динамические характеристики относительного движения обеспечиваются возвратными и компенсирующими пружинами. Диапазоны перемещений толкателя относительно каркаса и якоря относительно толкателя ограничиваются упорными шайбами.

Во взведенном состоянии электромагнит включен, якорь притянут к фланцу электромагнита, толкатель поднят в крайнее верхнее положение. При этом упор толкателя не касается собачки, расположенной в трипode, и определяющей положение штанги трипода (поднятое или опущенное).

При отключении питания электромагнита якорь вместе с толкателем под действием возвратных пружин опускаются в крайнее нижнее положение. Упор толкателя давит на собачку (25), заставляя ее повернуться относительно своей оси. При этом штанга трипода высвобождается и под действием собственного веса опускается из горизонтального положения в вертикальное («падает»).

При падении штанги происходит взведение толкателя: собачка, взаимодействуя с кулачком штанги, поворачивается и поднимает упор в крайнее верхнее положение, при этом якорь поджимается к электромагниту компенсирующими пружинами.

Устройство «Антипаника» приводится в действие автоматически по команде от пульта дистанционного управления либо при отключении напряжения питания.

Общий вид турникета-тумбы «Титан»

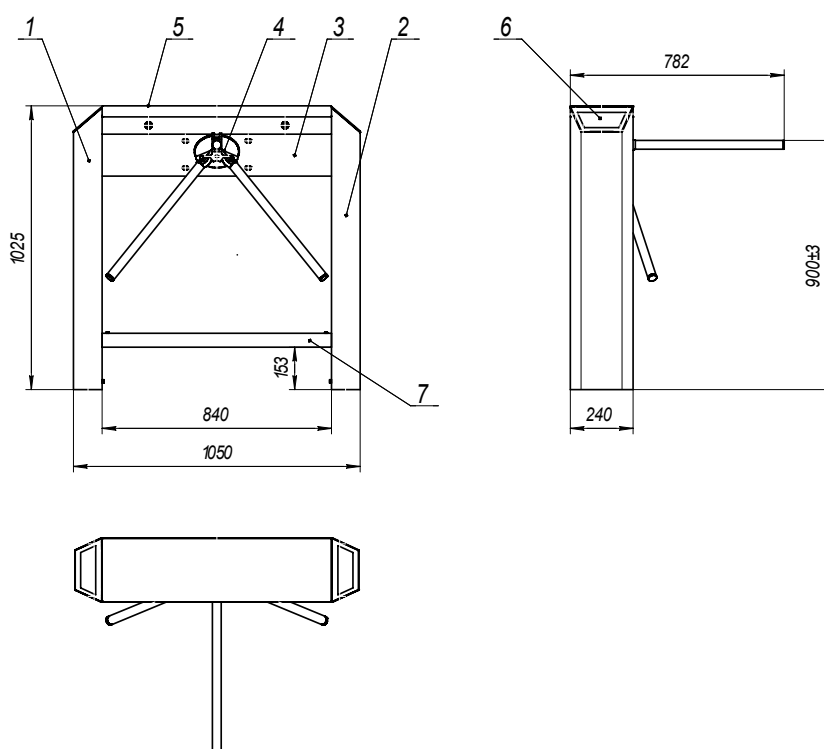


Рис.1

Общий вид агрегата ПТУ-1

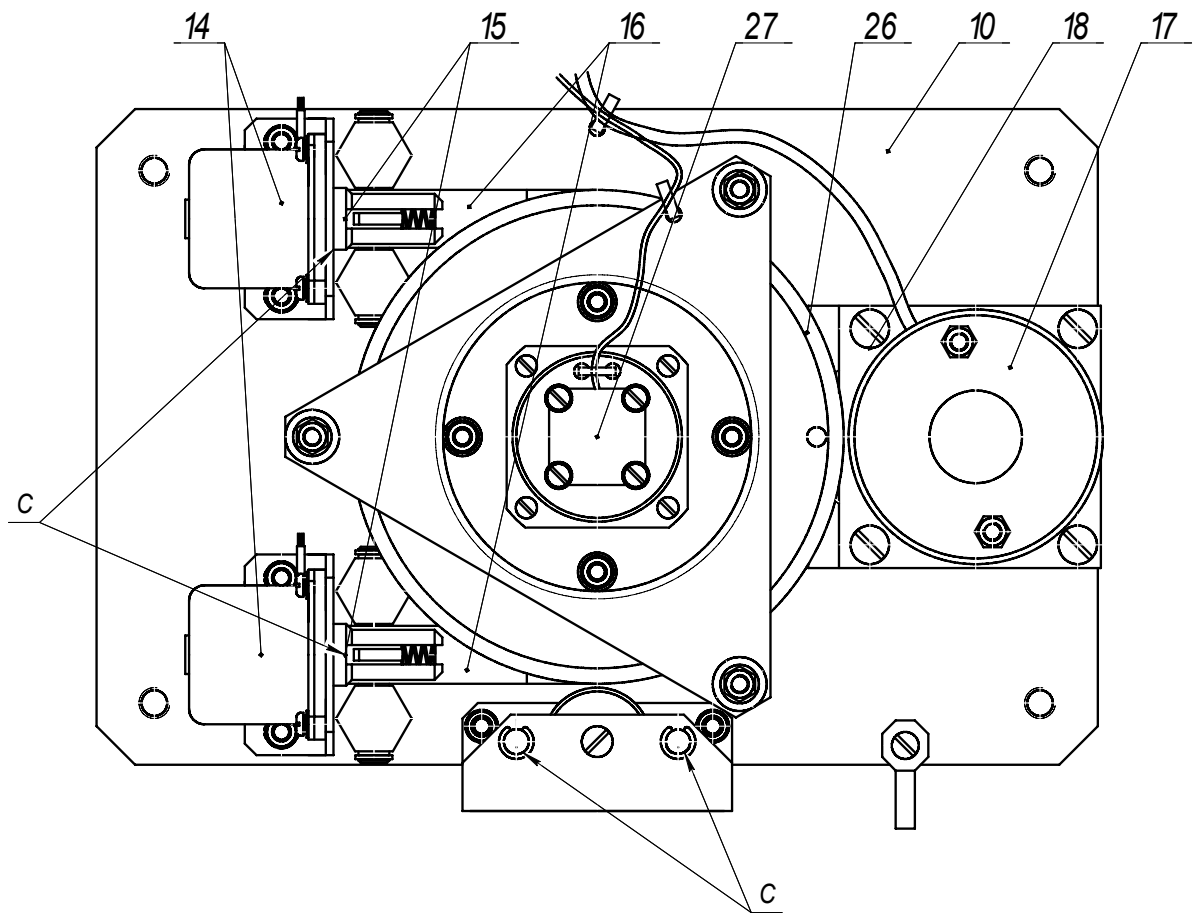


Рис.2

Устройство «Антипаника»

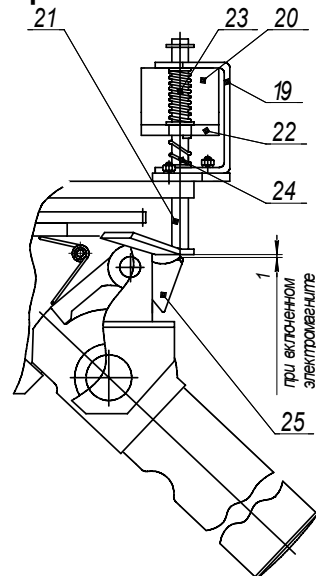


Рис.3

5.3 Блок управления турникетом (БУТ-НП) представляет собой плату, установленную на монтажных стойках непосредственно в корпусе турникета. При необходимости БУТ-НП может быть помещен в

защитный пластмассовый корпус. Подключение индикаторов прохода, пульта управления и источника питания к блоку управления производится с помощью кабелей в соответствии со схемой подключения (Рис.4,5).

В БУТ-НП предусмотрен ряд настроек, выполняемых с помощью микропереключателей SW1,...SW8, переменного резистора R59, джамперов J3, J4 и кнопки S1, которые позволяют обеспечить комфортную работу турникета, удобное управление с помощью пульта дистанционного управления в ручном режиме и сопряжение турникета с различными автоматическими системами контроля доступа.

Штатный порядок действий по настройке режимов и обеспечению требуемого качества работы турникета, а также подключению или отключению дополнительных функций приведен в таблицах 5.1, 5.2, а также в разделах 7 и 8.

Схема подключения БУТ-НП в турникете «Титан» с управлением от пульта (вращение трипода при входе - по часовой стрелке)

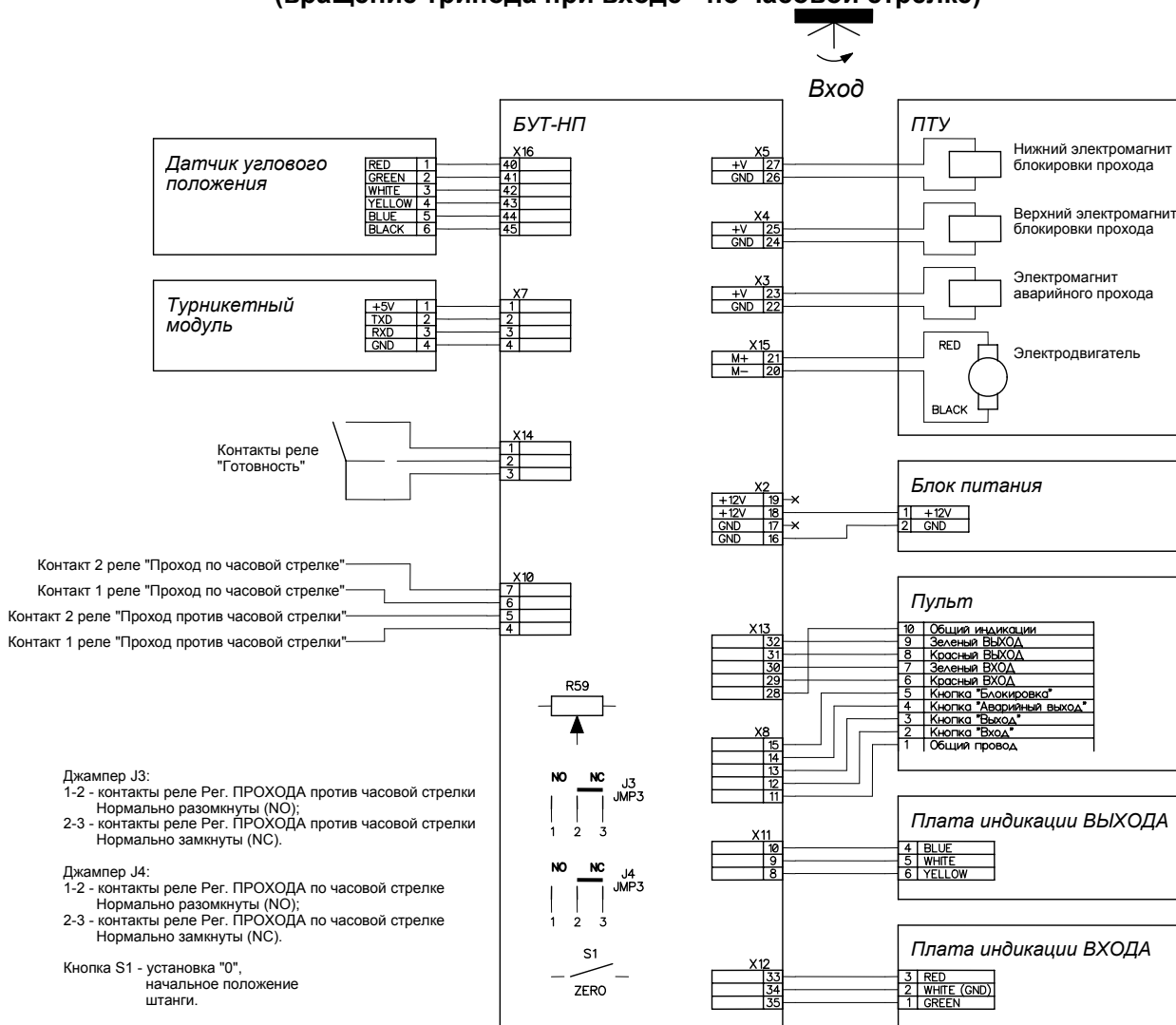


Рис. 4

Схема подключения БУТ-НП в турникете «Титан» с управлением от пульта (вращение трипода при входе - против часовой стрелки)

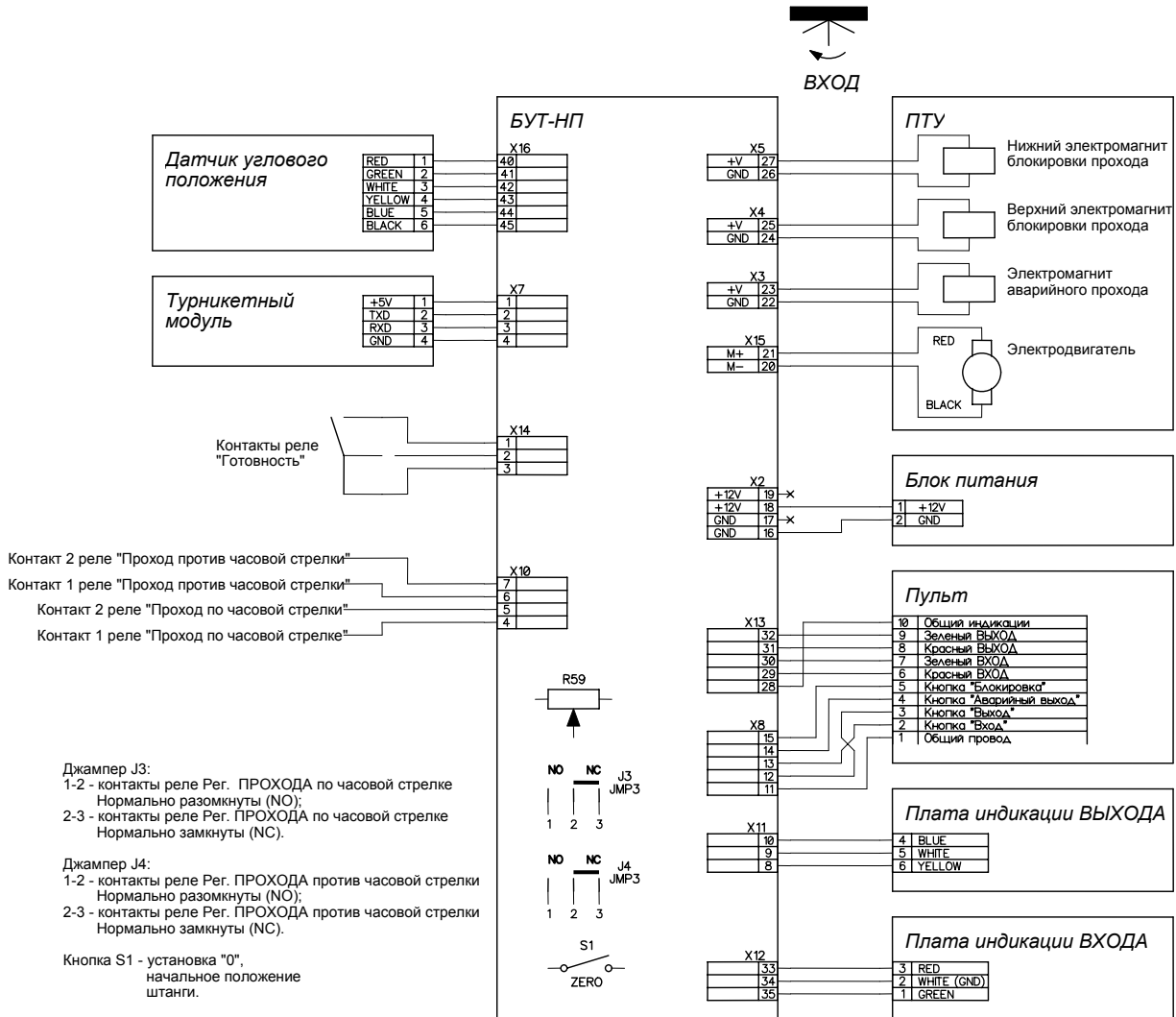


Рис.5

5.4 Режимы работы турникета подразделяются на три группы: дежурный режим, режим однократного прохода и режим свободного прохода.

В дежурном режиме турникет нормально закрыт: электромагниты механизма блокирования включены, вращение трипода в любую сторону невозможно. В режиме однократного прохода происходит отключение соответствующих электромагнитов механизма блокирования и освобождение трипода для вращения в выбранном направлении на заданное время. В режиме свободного прохода происходит отключение электромагнитов на неограниченное время.

Кроме того, в турникете реализованы функция блокирования прохода, а также функция «Антипаника». Функция блокирования применяется для остановки трипода в процессе прохода через турникет: при этом происходит одновременное включение обоих электромагнитов механизма блокирования, фиксирующих трипод. Функция «Антипаника» применяется для экстренного освобождения прохода: при этом происходит отключение обоих электромагнитов механизма блокирования, в результате чего трипод получает возможность беспрепятственного поворачиваться в любую сторону. По той же команде срабатывает устройство «Антипаника», опускающее преграждающую штангу турникета.

Переключение режимов работы турникета, а также включение функций «Блокирование» и «Антипаника» производится с помощью пульта дистанционного управления (ПДУ), который подключается кабелем к БУТ-НП (см. таблицу 5.1).

Установка начального режима работы турникета, т.е. режима, который автоматически задается после включения питания, производится с помощью микропереключателей, установленных на плате БУТ-НП.

Дополнительные функции, настраиваемые блоком микропереключателей:

- время ожидания прохода через турникет. Фактически, это продолжительность действия команды на разрешение однократного прохода до начала прохода. Диапазон настройки от 2 до 6 с;

- режим выходных сигналов. При выключенных двух микропереключателях выходные сигналы БУТ-НП о состоянии турникета (наличие и направление прохода) совместимы с контроллерами серий КСКД-2 или КСКД-3, изготовленными ООО «Кард-Системс»;

- функция автоматического поднятия (восстановления исходного положения) преграждающей штанги при включении питания или при переключении в рабочее состояние после команды «Антипаника». Если эта функция включена, опущенная штанга восстанавливает свое рабочее положение автоматически при вращении трипода (за один оборот). Если функция отключена, рабочее положение преграждающей штанги необходимо восстанавливать вручную;

- запрет/разрешение установки режима свободного прохода с ПДУ.

Все установки переключателей в БУТ-НП производить только при отключении напряжения питания!

Таблица 5.1

Установка режимов работы турникета с ПДУ

№ п.п.	Режим работы турникета	Действие	Индикация на ПДУ	Индикация на турникете
1.	Дежурный режим		Индикаторы на ПДУ не горят	Индикаторы турникета не горят
2.	Однократный вход	Нажать кнопку «Вход»	Горит зеленый индикатор над кнопкой «Вход» и красный над кнопкой «Выход»	Индикатор входа - зеленый, индикатор выхода - красный
3.	Однократный выход	Нажать кнопку «Выход»	Горит зеленый индикатор над кнопкой «Выход» и красный над кнопкой «Вход»	Индикатор входа - красный, индикатор выхода - зеленый
4.	Свободный вход*	Нажать кнопку «Аварийный проход», а затем, не отпуская ее, кнопку «Вход»	Горит зеленый индикатор над кнопкой «Вход»	Индикатор входа - зеленый, индикатор выхода – не горит, а при проходе - красный
5.	Свободный выход*	Нажать кнопку «Аварийный проход», а затем, не отпуская ее, кнопку «Выход»	Горит зеленый индикатор над кнопкой «Вход»	Индикатор выхода - зеленый, индикатор входа – не горит, а при проходе - красный
6.	Блокирование прохода*	Нажать кнопку «Блокировка»	Горят красные индикаторы над кнопками «Вход» и «Выход»	Горят красные индикаторы с обеих сторон турникета
7.	Освобождение прохода* («Антипаника»)	Нажать кнопку «Аварийный проход»	Горят зеленые индикаторы над кнопками «Вход» и «Выход»	Горят зеленые индикаторы с обеих сторон турникета

* Отключение режимов (переключение в дежурный режим) производится повторным нажатием указанных кнопок или их комбинаций на ПДУ.

Таблица 5.2

Настройка функций и режимов турникета микропереключателями БУТ-НП

Установки микропереключателей на плате БУТ-НП								
SW1	SW2	SW3	SW4	SW5	SW6	SW7	SW8	
ON								ВКЛЮЧЕНО автоматическое поднятие штанги
OFF								ВЫКЛЮЧЕНО автоматическое поднятие штанги
	ON							ВКЛЮЧЕНО блокирование программирования режимов от пульта
	OFF							ВЫКЛЮЧЕНО блокирование программирования режимов от пульта
		OFF	OFF					Режим выходных сигналов КСКД
				OFF	OFF			После включения питания запрещен проход в обе стороны
				OFF	ON			После включения питания свободный проход влево
				ON	OFF			После включения питания свободный проход вправо
				ON	ON			После включения питания свободный проход в обе стороны
						OFF	OFF	Время ожидания прохода 2 сек
						OFF	ON	Время ожидания прохода 3 сек
						ON	OFF	Время ожидания прохода 5 сек
						ON	ON	Время ожидания прохода 6 сек

6 Установка, монтаж и подключение

6.1 Турникет «Титан» должен устанавливаться на прочное и ровное бетонное основание.

6.2 Монтаж турникета выполнять в следующем порядке:

1) Распаковать турникет, проверить его комплектность. Открыть замки и снять верхнюю крышку турникета. Открутить винты в нижней части боковых стоек и снять нижние крышки (дверцы) стоек.

2) Подготовить в полу отверстия под крепежные элементы (см. Рис. 6) и паз для прокладки кабелей.

3) Проложить металлорукав, провести кабели, установить дюбели в отверстия.

Для подключения одного турникета необходимы следующие кабели:

- кабель питания – 3 провода сечением не менее 1,5 мм² каждый;
- кабель ПДУ – 10 проводов сечением не менее 0,18 мм² каждый;
- кабель системы контроля и управления доступом (СКУД) – согласно документации на систему.

4) Установить турникет, прикрепить его к основанию с помощью шурупов, входящих в комплект поставки.

5) Провести кабели внутрь турникета к месту подключения (на верхнюю перемычку).

6) Установить штанги на трипод в соответствии с нумерацией, закрепить их с помощью болтов М5х20.

7) Подключить кабели питания и ПДУ к БУТ-НП в соответствии с Рис. 4 или 5, заземлить корпус турникета.

Заземление производить в соответствии с требованиями ПУЭ («Правил устройства электроустановок с напряжением до 1000 В»).

8) Установить крышки, зафиксировать их винтами и запереть замки.

7 Подготовка к работе

7.1 Перед включением турникета необходимо путем визуального осмотра убедиться в правильности всех подключений и исправности соединительных кабелей.

7.2 Освободить зону вращения штанг трипода от посторонних предметов.

7.3 Подключить сетевой кабель источника питания к электрической сети 220 В/ 50 Гц.

7.4 После включения питания режим работы турникета и состояние индикации соответствуют установкам переключателей режимов в БУТ-НП. Если включена функция автоматического поднятия штанги, происходит инициализация турникета: трипод совершает один оборот, преграждающая штанга устанавливается в исходное положение. Если эта функция отключена, преграждающую штангу необходимо восстановить в исходное положение вручную.

7.5 Турникет в заводской комплектации, как правило, не нуждается в настройке и готов к эксплуатации. Если произведена замена агрегата, датчика положения или блока управления, настройка параметров БУТ-НП в составе турникета должна производиться в следующей последовательности:

- Выкрутить регулятор тока двигателя **R59** на плате БУТ против часовой стрелки до упора, переключатели **SW1-SW8** установить в положение 'OFF'.
- Подключить устройство к источнику питания **+12В** постоянного тока с установленным ограничением тока **3А** согласно схеме подключения. Убедится в том, что светится зеленый светодиод **HL1**.
 - Если светится **HL2** красным – проверить полярность питающего напряжения.
 - Если светится **HL4** красным – проверить короткое замыкание цепи питания.
- Проверить работоспособность углового датчика. Осторожно поддев отверткой, снять крышку датчика. Если светится хоть один светодиод на плате датчика необходимо снять плату датчика, и увеличением или уменьшением количества регулировочных шайб крепления платы добиться выключения светодиодов.
- Зафиксировать в памяти контроллера нулевое положение преграждающей штанги. Для этого нажать и не отпускать кнопку **S1**. Блокирующие электромагниты выключатся, механизм перейдет в режим свободного вращения. Установить штангу в нулевое положение и отпустить кнопку **S1**.
 - Для того, чтобы после установки нулевого положения не происходило автоматического вращения трипода, необходимо отключить режим автоподнятия штанги при включении – **SW1.1** в положении Off таблица 5.2.
- Установить ток ограничения двигателя. Для этого на пульте нажать кнопку 'вход' и толкнуть штангу до подхватывания ее двигателем, удерживая штангу в этом положении, резистором **R59**, выставить ток ограничения двигателя по показанию амперметра равным 2-2,5 А.
- Проверить правильность подключения двигателя. Переключатели **SW1.5 SW1.6** установить в положение ON. Кратковременно замкнуть контакты **J2**. Включится режим свободного прохода в обе стороны. Повернуть трипод на 10-15 градусов в любую сторону. Если двигатель подхватывает вращение трипода – он подключен правильно. Если двигатель возвращает трипод в исходное положение с вращением в противоположную сторону – необходимо поменять полярность подключения двигателя.
- Если после разрешения прохода трипод «старается» повернуться на 240 градусов, необходимо переподключить верхний и нижний электромагниты блокировки прохода, поменять их местами. Установить переключатели **SW1-SW8** в нужное положение согласно табл. 5.2.

Разметка отверстий в полу под крепление турникета «Титан»

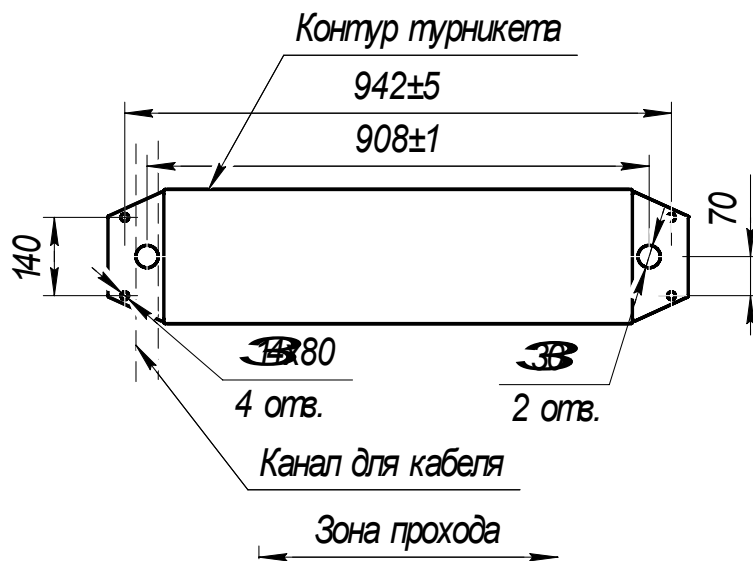


Рис. 6.

8 Порядок работы

Основные режимы работы турникета, действия оператора и состояние индикации на пульте и турникете соответствуют таблице 5.1.

8.1 Дежурный режим:

Трипод турникета заблокирован в исходном положении: рабочая штанга расположена горизонтально, перекрывая проход, поворот трипода в любую сторону возможен только в пределах люфта механизма блокировки. Индикация турникета с обеих сторон не высвечивается.

8.2 Проход через турникет в режиме однократного прохода:

При поступлении команды на однократный проход со стороны разрешенного прохода загораются зеленые индикаторы, с противоположной стороны - красные индикаторы, ожидается поворот трипода. После поворота штанги рукой по направлению прохода на угол (6...10)° от исходного положения включается электропривод, который вращает трипод в направлении разрешенного прохода. После поворота в разрешенном направлении на угол 120° трипод останавливается в новом исходном положении, и турникет автоматически переводится в режим, соответствующий положению переключателей в БУТ-НП.

При попытке вращения трипода в направлении, противоположном разрешенному, трипод стопорится упором механизма блокировки. После освобождения штанги трипод доводится приводом в новое исходное положение, а турникет автоматически устанавливается в режим, соответствующий положению переключателей 5, 6 в БУТ-НП.

Если после поступления команды на однократный проход движение не было начато, то драйвер БУТ-НП через заданное время отменяет разрешение на проход. Установка времени ожидания прохода производится с помощью переключателей БУТ-НП в соответствии с табл. 5.2

8.3 Проход через турникет в режиме свободного прохода:

В режиме свободного прохода со стороны разрешенного прохода постоянно горят зеленые индикаторы, с противоположной стороны – индикация не горит, а при включении привода загораются красные индикаторы. Проход через турникет выполняется так же, как в режиме однократного прохода. Время ожидания прохода не ограничено.

8.4 Блокирование прохода:

Блокирование трипода может быть произведено как в дежурном режиме (при неподвижном трипode), так и в режиме однократного или свободного прохода, в том числе, непосредственно в процессе прохода.

Для блокирования трипода необходимо нажать кнопку «Блокировка» на ПДУ. При этом включаются электромагниты упоров механизма блокировки, которые стопорят вращение трипода в обоих направлениях. Индикация турникета с обеих сторон - запрещающая, красного цвета.

Для разблокирования турникета необходимо повторно нажать кнопку «Блокировка». При этом электромагниты механизма блокировки отключаются, и трипод освобождается. Если блокирование трипода производилось во время прохода через турникет, после разблокирования трипод доворачивается в новое исходное положение, а турникет устанавливается в режим, соответствующий положению переключателей в БУТ-НП.

8.5 Освобождение прохода («Антипаника»):

Для полного освобождения прохода в случае пожара, стихийных бедствий, других аварийных ситуаций необходимо нажать кнопку «Аварийный проход» на ПДУ либо отключить электропитание турникета. Механизм блокирования при этом отключится, а рабочая штанга турникета автоматически опустится, освобождая проход. Индикация турникета с обеих сторон (при включенном электропитании) - разрешающая, зеленого цвета.

Для возвращения турникета в рабочее состояние необходимо повторно нажать кнопку «Аварийный проход» на ПДУ либо подключить электропитание турникета, если оно было отключено. Если включена функция автоматического восстановления штанги, то после одного оборота трипода турникет самостоятельно вернется в исходное состояние. Если функция автоматического восстановления не включена, необходимо вручную поднять и зафиксировать в горизонтальном положении преграждающую штангу. Режим работы и состояние индикации турникета при этом соответствуют установке переключателей в БУТ-НП.

9 Техническое обслуживание

9.1 Техническое обслуживание турникета проводится с целью обеспечения безотказной работы в течение всего периода эксплуатации.

9.2 При проведении технического обслуживания должны соблюдаться требования безопасности, приведенные в разделе 4 настоящего Руководства.

9.3 Рекомендуемые виды и периодичность технического обслуживания (ТО) приведены в таблице 9.1.
Таблица 9.1

Вид обслуживания	Периодичность проведения обслуживания	Средняя трудоемкость, ч
ТО-1	1 раз в 6 месяцев	0,5
ТО-2	1 раз в год	1

2.1 В состав технического обслуживания ТО-1 входят следующие работы:

- визуальный осмотр на наличие внешних повреждений;
- визуальный осмотр состояния соединительных и сетевых кабелей, заземления;
- удаление пыли и загрязнений с наружных и внутренних частей корпуса и механизма турникета;
- чистка электронной платы блока управления турникета: поверхность платы очистить от пыли и загрязнений с помощью мягкой кисточки, а затем протереть салфеткой из мягкой ткани, смоченной спиртом;
- проверка режимов работы турникета в соответствии с таблицами 5.1, 5.2 настоящего Руководства.

2.2 В состав технического обслуживания ТО-2 входят следующие работы:

- работы по ТО-1;
- проверка крепления узлов, кабелей и деталей турникета;
- проверка надежности затяжки резьбовых соединений на корпусе и механизме турникета;
- смазка трущихся деталей механизмов турникета: места нанесения смазки (обозначены символом «С» на рис. 2, 3): оси толкателя, оси сочленения штоков и рычагов механизма блокирования, трибка и колесо последней ступени зубчатой передачи механизма демпфирования, в триподе - оси вращения штанг и собачек. Порядок нанесения смазки: поверхности деталей, подшипники и оси очистить от старой смазки, промыв их спиртобензиновой смесью, после чего смазать смазкой ОКБ-122-7 ГОСТ 18179-90. Штоки электромагнитов смазывать смазкой WD-40.

Нормы расхода материалов для технического обслуживания на один турникет в год:

- спирта этилового - 0,05 л;
- хлопчатобумажной ткани - 0,5 м².

10 Возможные неисправности и методы их устранения

10.1 Перечень наиболее вероятных неисправностей турникета и действий по их устранению приведен в таблице 10.1.

10.2 Неисправности, возникшие в течение гарантийного срока, устраняются изготовителем или его представителем.

10.3 Запрещается самостоятельно вносить изменения, производить разборку, доработку и ремонт любых составляющих компонентов турникета без представителя изготовителя или его письменного согласия.

Таблица 10.1

Неисправность	Причина	Способ устранения
При подключении питания загорается красный светодиод на плате БУТ-НП	Неправильное подключение или повреждение кабелей	Проверить правильность подключения, «прозвонить» кабель питания и устранить обнаруженные неисправности
При подключении питания турникет не работает, светодиоды индикатора прохода на турникете не светятся	Неисправен источник питания	Устранить неисправность в соответствии с эксплуатационной документацией на источник питания или заменить источник питания
	Обрыв сетевого или соединительного кабеля	Устранить обрыв в кабеле
При нажатии кнопки на ПДУ не выполняется команда	Неисправность кнопки	Заменить кнопку
Не светятся один или несколько светодиодов в индикаторе прохода	Неправильное подключение или повреждение кабелей	Проверить правильность подключения, «прозвонить» кабель управления и устранить обнаруженные неисправности
	Неисправность платы индикации	Заменить плату индикации
При доводке трипода в исходное положение нет торможения, происходит сильный удар об упоры	Повреждение соединительных проводов между электродвигателем и платой БУТ-НП, нарушение контакта в соединителях	«Прозвонить» соединительные провода и устранить обнаруженные неисправности
	Неисправность или сбой настройки платы БУТ-НП	Подрегулировать ограничение тока электродвигателя резистором R59 (см. п.7.5). Заменить плату БУТ-НП
	Неисправность механической передачи редуктора	Заменить редуктор или агрегат ПТУ-1
При нажатии кнопки «Антипаника» происходит переключение индикации, но не падает преграждающая штанга турникета	Повышенное трение в сопряжении собачки и кулачка вследствие засорения, износа, механического повреждения	Пошевелить преграждающую штангу в направлении вверх-вниз Сопрягающиеся поверхности собачки и кулачка при необходимости зачистить надфилем, очистить от загрязнений с помощью салфетки из мягкой ткани, смоченной спиртобензиновой смесью, и смазать смазкой ОКБ-122-7 ГОСТ18179-72
При нажатии кнопок «Вход» или «Выход» не происходит блокирование или разблокирование трипода	«Заклинивание» штока во внутренней обойме корпуса электромагнита вследствие засорения, износа или механического повреждения	Цилиндрическую поверхность штока и внутреннюю полость электромагнита при необходимости очистить от загрязнений с помощью мягкой салфетки, смоченной спиртобензиновой смесью, и смазать смазкой WD-40.
«Уход» нулевого положения преграждающей штанги		Выставить нулевое положение штанги по п.7.5

11 Транспортирование и хранение

11.1 Допускается перевозка турникета в транспортной упаковке в вертикальном положении наземным (автомобильным, железнодорожным) и воздушным транспортом. При транспортировке штабелирование коробок не допускается.

11.2 Условия хранения должны соответствовать группе 5 (ОЖ4) ГОСТ 15150-69.